

中华人民共和国国家标准

化妆品卫生化学标准检验方法 砷

UDC 668.58 : 543
.062

GB 7917.2—87

Standard methods of hygienic test for cosmetics

Arsenic

本标准适用于化妆品中总砷的测定。规定的两种方法最低检出量为 0.5 μ g 砷。若取 1g 样品测定，最低检测浓度为 0.5ppm。

1 二乙氨基二硫代甲酸银分光光度法

1.1 方法提要

经灰化或消解后的试样，在碘化钾和氯化亚锡的作用下，样液中五价砷被还原为三价。三价砷与新生态氢生成砷化氢气体。通过用乙酸铅溶液浸泡的棉花去除硫化氢干扰，然后与溶于三乙醇胺-氯仿中的二乙氨基二硫代甲酸银作用，生成棕红色的胶态银，比色定量。钴、镍、汞、银、铂、铬和钼可干扰砷化氢的发生，但正常情况下，化妆品中含量不会产生干扰。铋对测定有明显干扰。

1.2 样品采集

见 GB 7917.1—87《化妆品卫生化学标准检验方法 汞》第 2 章。

1.3 试剂

1.3.1 去离子水或同等纯度的水：将一次蒸馏水经离子交换净水器净水，贮存于全玻璃瓶或聚乙烯瓶中。

注：试剂的配制，提纯和分析步骤中均用此水。

1.3.2 硝酸(密度 1.42g/ml)：分析纯。

1.3.3 硫酸(密度 1.84g/ml)：分析纯。

1.3.4 硫酸(1+1)。

1.3.5 硫酸(1mol/L)。

1.3.6 氢氧化钠(20%)。

1.3.7 酚酞指示剂(0.1%乙醇溶液)：称取 0.1g 酚酞，溶于 50ml 95% 乙醇，加水至 100ml。

1.3.8 氧化镁：分析纯。

1.3.9 硝酸镁(10%)。

1.3.10 盐酸(1+1)。

1.3.11 碘化钾(15%)。

1.3.12 氯化亚锡溶液(40%)：称取 40g 氯化亚锡(分析纯)，溶于 40ml 浓盐酸(分析纯)中，加水至 100ml 溶液中，可放入金属锡粒数颗。

1.3.13 无砷锌粒：10~20 目。

1.3.14 乙酸铅溶液(10%)。

1.3.15 乙酸铅棉花：将脱脂棉浸入 10% 乙酸铅溶液(1.3.14)，2h 后取出，晾干，并使膨松。

1.3.16 二乙氨基二硫代甲酸银(DDC-Ag)溶液：称取 0.25g DDC-Ag，用少许氯仿溶解。加入 1.0ml 三乙醇胺，再用氯仿稀释至 100ml。必要时可过滤。置于棕色瓶内，于冰箱中存放。

中华人民共和国卫生部 1987-05-28 批准

1987-10-01 实施

1.3.17 氯仿:分析纯。

1.3.18 三乙醇胺。

1.3.19 砷标准贮备液:称取 0.6600g 经 105℃ 干燥 2h 的三氧化二砷 (As_2O_3 , 分析纯),溶于 5ml 20% 氢氧化钠溶液 (1.3.6) 中,以酚酞 (1.3.7) 作指示剂,用 1mol/L 硫酸溶液 (1.3.5) 中和至中性后,再加入 15ml 1mol/L 硫酸溶液 (1.3.5),并用水定容至 500ml。此溶液 1.00ml 含 1.00mg 砷。

1.3.20 砷标准溶液:移取砷标准贮备液 (1.3.19) 1.00ml 置于 100ml 容量瓶中,加水至刻度,混匀。临用时吸取此溶液 10.0ml,加水定容至 100ml,混匀。此溶液 1.00ml 含 1.00 μ g 砷。

1.4 仪器

1.4.1 凯氏定氮瓶 (250ml),或锥形瓶 (125ml)。

1.4.2 瓷蒸发皿 (50ml)。

1.4.3 砷测定装置:如图 1。

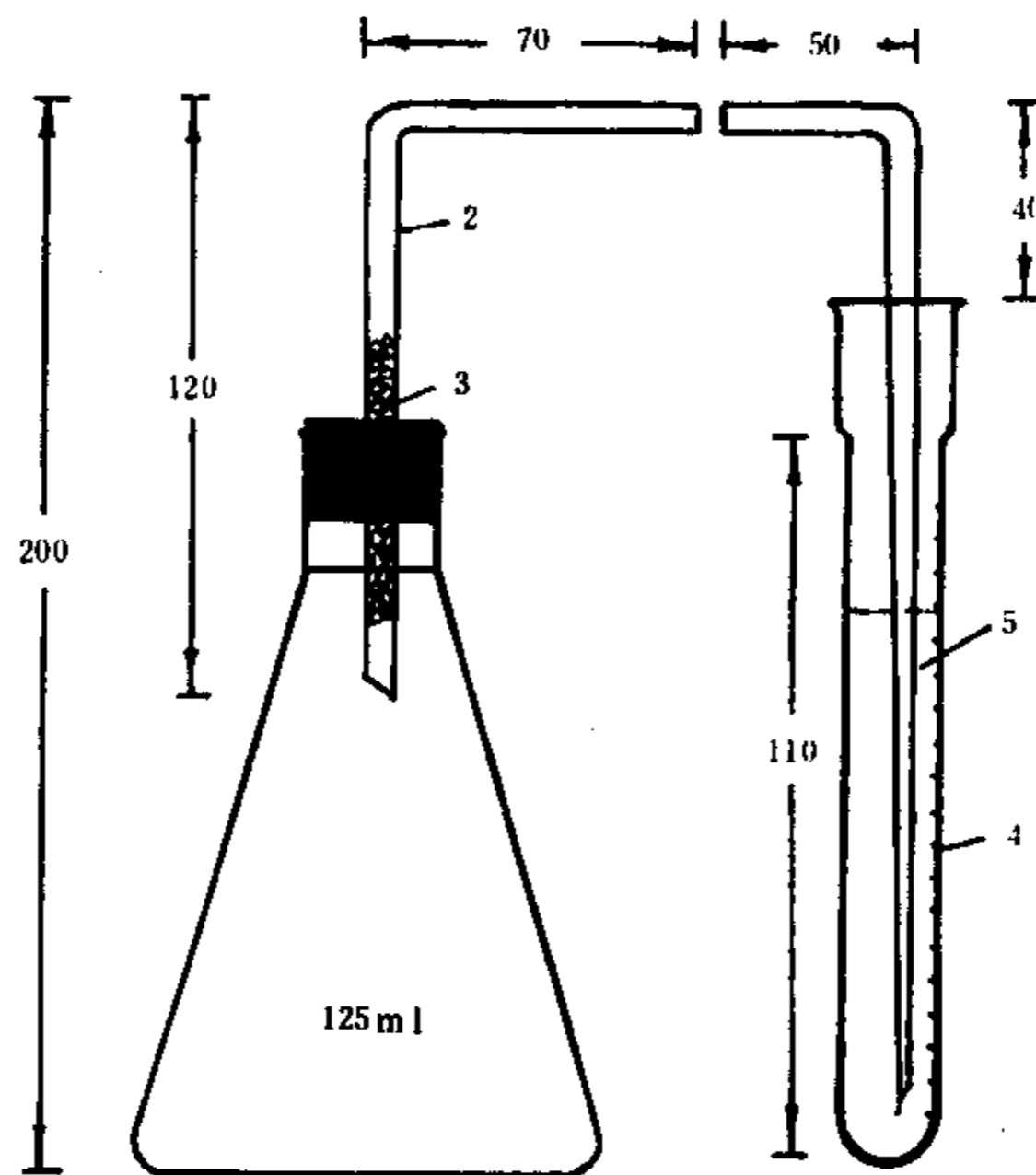


图 1

1—125ml 锥形瓶;2—导气管;3—乙酸铅棉花;4—10ml 刻度试管;5—二乙氨基二硫代甲酸银吸收液

1.4.4 分光光度计。

1.5 分析步骤

1.5.1 样品前处理(可任选一种处理方法)

1.5.1.1 HNO_3 - H_2SO_4 湿式消解法

试样如含有乙醇等溶剂,则应预先将溶剂挥发(不得干涸),如含有甘油特别多的试样,消解时应特别注意安全。

称取约 1.00~2.00g 经充分混匀的试样,同时作试剂空白。置于 250ml 定氮消解瓶或 125ml 锥形瓶中,加入数颗玻璃珠。然后加 5ml 水、10~15ml 硝酸 (1.3.2),放置片刻后,缓缓加热,反应开始后移去热源,冷却后加入 5ml 硫酸 (1.3.3),继续加热消解。若消解过程中溶液出现棕色,可加少许硝酸继续消解,如此反复,直至溶液澄清或微黄。放置冷却后加 20ml 水,继续加热煮沸至产生白烟。如此处理两

次，将消解液定量转移至 50ml 容量瓶中，加水定容至刻度，备用。此溶液每 10ml 相当含 (1+1) 硫酸 2ml。

1.5.1.2 干灰化法

称取约 1.00~2.00g 经充分混匀的试样，置于 50ml 瓷蒸发皿中，同时作试剂空白，加入 10ml 10% 硝酸镁溶液 (1.3.9) ①、1g 氧化镁 (1.3.8) 粉末，将试样及灰化助剂充分混匀，在水浴上蒸干水分，然后在小火上炭化至不冒烟，移入箱形电炉，在 600℃ 下灰化 4h，冷却取出，向灰分加水少许，使润湿，然后用 20ml (1+1) 盐酸 (1.3.10) 分数次加入以溶解灰分及洗蒸发皿。并加水定容至 50ml，备用。此溶液每 10ml 相当含盐酸 (1+1) (已除外中和消耗量) 2.0ml。

1.5.2 测定

移取 0、0.50、1.00、2.00、4.00、6.00、8.00、10.0ml 砷标准溶液 (1.3.20)、适量样液 (1.5.1.1 或 1.5.1.2) 和空白溶液，分别置于砷化氢发生瓶中。样品采用湿式消解法 (1.5.1.1) 处理者，加入硫酸使总酸量相当含 (1+1) 硫酸 10ml；样品采用干灰化法 (1.5.1.2) 处理者，加入盐酸 (1+1) 使总酸含量为 10ml。然后加水至总体积为 50ml。

各加 2.5ml 15% 碘化钾溶液 (1.3.11) 及 2.0ml 40% 氯化亚锡溶液 (1.3.12)，摇匀。放置 10min 后，加入 3~5g 锌粒 (1.3.13)，立即接上塞有乙酸铅棉的导气管，并将其插入已加有 5.0ml 二乙氨基二硫代甲酸银溶液 (1.3.12) 的吸收管。室温 (25℃) 下反应 1h。

反应完毕，若吸收液体积减少，则用氯仿补至 5.0ml。将部分吸收液移入 1cm 比色皿中，以氯仿为参比，在分光光度计上，于波长 515nm 处，测量吸光度。

1.5.3 绘制工作曲线，从曲线上查出测试液中砷含量。

1.6 分析结果的计算

按式(1)计算砷浓度：

$$As(\text{ppm}) = \frac{m_1 - m_0}{m \times \frac{V_1}{V}} \dots\dots\dots(1)$$

式中： m_0 ——从工作曲线上查得试剂空白的砷量， μg ；

m_1 ——从工作曲线上查得样品测试液中的砷量， μg ；

m ——称样量，g；

V_1 ——分取样品溶液体积，ml；

V ——样品溶液总体积，ml。

2 砷斑法

2.1 方法提要

经灰化或消解后的试样，在碘化钾、氯化亚锡以及新生态氢的作用下，生成砷化氢。经去除硫化氢干扰后，与溴化汞试纸作用生成黄棕色斑点。与标准砷斑比较定量。

钴、镍、汞、银、铂、铬和钼可干扰砷化氢的发生，但正常情况下化妆品含量，不会产生干扰。锑含量在 0.1mg 以下无影响。

2.2 样品采集

同 1.2。

2.3 试剂

2.3.1~2.3.15 同 1.3.1~1.3.15。

① 含油、蜡质高的样品，改为 1g 硝酸镁固体。

2.3.16 乙酸铅滤纸片：经 10% 乙酸铅溶液 (1.3.14) 浸渍的滤纸，晾干并切成 4cm×7cm 片状，用时卷成小纸卷。

2.3.17 溴化汞溶液 (5%)：称取 5g 溴化汞 (分析纯)，溶于 95% 乙醇中，并稀释到 100ml，贮于棕色瓶中。

2.3.18 溴化汞试纸：直径 2cm 圆形滤纸片，在 5% 溴化汞溶液 (2.3.17) 中浸渍，用前晾干。

2.3.19~2.3.20 同 1.3.19~1.3.20。

2.4 仪器

2.4.1~2.4.2 同 1.4.1~1.4.2。

2.4.3 砷化氢发生瓶。

2.4.4 测砷管：见图 2。

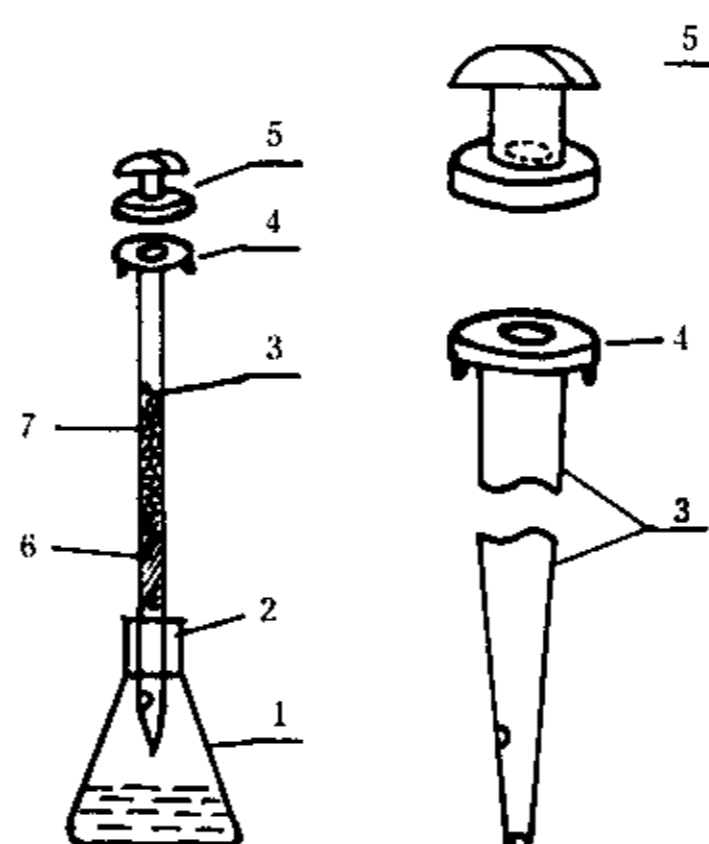


图 2

1—锥形瓶；2—标准玻璃磨口；3—测砷管；4—管口；
5—玻璃帽；6—乙酸铅纸；7—乙酸铅棉

2.5 分析步骤

2.5.1 样品前处理

2.5.1.1~2.5.1.2 同 1.5.1.1~1.5.1.2。

2.5.2 测定

移取 0、0.50、1.00、2.00、3.00ml 砷标准溶液 (2.3.20)、适量样液 (2.5.1.1 或 2.5.1.2) 和空白溶液，分别置于砷化氢发生瓶中，各加 10ml (1+1) 盐酸 (2.3.10) (样品及空白瓶要分别减去加入的样品液及空白液的含酸量)，加水至总体积为 50ml。再加 2.5ml 15% 碘化钾 (1.3.11) 及 2.0ml 40% 氯化亚锡溶液 (2.3.12)，摇匀，放置 10min 左右。

将乙酸铅棉花及乙酸铅滤纸装入测砷管中，并将溴化汞试纸紧夹于测砷管上部磨口之间。注意试纸必须夹紧，并对准孔径位置。

向各砷化氢发生瓶中加入 3~5g 锌粒 (2.3.13)，迅速装上测砷管并塞紧。在室温 (25°C) 下反应 1h，取下溴化汞试纸。将样品砷斑与标准砷斑比较，定量。

2.6 分析结果的计算

按式 (2) 计算砷浓度：

$$\text{As(ppm)} = \frac{m_1 - m_0}{m \times \frac{V_1}{V}} \dots\dots\dots (2)$$

式中： m_0 ——与标准砷斑比较得空白含砷量， μg ；
 m_1 ——与标准砷斑比较得测试液含砷量， μg ；
 m ——样品质量， g ；
 V_1 ——测定时样液取样体积， ml ；
 V ——样液总体积， ml 。

附加说明：

本标准由中国预防医学科学院环境卫生监测所归口。
本标准由“化妆品卫生化学标准检验方法”起草小组负责起草。
本标准主要起草人沈文、郑星泉、陈辰、刘玉清。
本标准由中国预防医学科学院环境卫生监测所负责解释。