



中华人民共和国国家标准

GB/T 14584—93

空气中碘-131的取样与测定

Sampling and determination of ^{131}I in air

1993-08-30 发布

1994-04-01 实施

国家环境保护局 发布
国家技术监督局

空气中碘-131的取样与测定

Sampling and determination of ^{131}I in air

1 主题内容与适用范围

本标准规定了空气中碘-131的取样与测定的原则和方法。
本标准适用于环境和工作场所空气中碘-131浓度的测定。

2 术语

2.1 分布参数

如果一种物质在某种介质中按指数形式($e^{-\alpha x}$)分布,其中的 α 称为分布参数。

2.2 收集效率

被过滤介质滞留下来的物质占通过这一过滤介质的空气中最初具有的该物质总量的百分比。

2.3 计数效率

在一定测量条件下,测到的由某一标准源发射的粒子或光子产生的计数与在同一时间间隔内该标准源发射出的该种粒子或光子总数的比值。

3 方法提要

用取样器收集空气中微粒碘、无机碘和有机碘。微粒碘被收集在玻璃纤维滤纸上,元素碘及非元素无机碘主要收集在活性炭滤纸上,有机碘主要收集在浸渍活性炭滤筒内。取样系统见图A3。

用低本底 γ 谱仪测量样品中碘-131的能量为0.365 MeV的特征 γ 射线。

在 γ 谱仪的探测下限为 $3.7 \times 10^{-1} \text{Bq}$ 、取样体积为 100m^3 的条件下,本方法可测到空气中碘-131的浓度为 $3.7 \times 10^{-3} \text{Bq} \cdot \text{m}^{-3}$ 。

4 仪器或设备

4.1 取样器:收集介质由玻璃纤维滤纸、活性炭滤纸和浸渍活性炭滤筒组成。滤筒直径5 cm,深2 cm。部件及结构见附录A。

4.2 真空表:1.5级,0~101 325 Pa(短期流动取样不需要)。

4.3 转子流量计:流量范围0~60 $\text{L} \cdot \text{min}^{-1}$ 或0~250 $\text{L} \cdot \text{min}^{-1}$ (根据需要选用)。

4.4 累积流量计:流量范围15~250 $\text{L} \cdot \text{min}^{-1}$ (短期流动取样不需要)。

4.5 流量调节阀。

4.6 抽气泵:空载流量250 $\text{L} \cdot \text{min}^{-1}$ 或500 $\text{L} \cdot \text{min}^{-1}$ (根据需要选用),最大负载不小于60 kPa。

4.7 低本底 γ 谱仪:对碘-131的探测下限低于 $3.7 \times 10^{-1} \text{Bq}$ 。

4.8 标准源: ^{131}I 源或 ^{133}Ba 源,最大相对误差不大于 $\pm 5\%$ 。

4.9 气流加热器(高相对湿度下使用)。

4.10 烘箱。

4.11 干湿温度计(长时间取样时应设置相对湿度自动记录仪)。

5 刻度

5.1 流量计

5.1.1 流量计应在标准温度和标准大气压下,经过标准仪器进行刻度。

5.1.2 用标准流量计刻度时,应把被刻度的流量计接在标准流量计的后面。

5.2 谱仪对滤纸的计数效率

5.2.1 应使标准源(^{131}I 或 ^{133}Ba)溶液尽可能均匀地分布在滤纸上,标样滤纸的直径应与样品滤纸的直径相同。

5.2.2 刻度时的条件应与样品测量时的条件相同。

5.3 玻璃纤维滤纸和活性炭滤纸的收集效率

5.3.1 玻璃纤维滤纸对微粒碘的收集效率可取 100%。

5.3.2 活性炭滤纸对无机碘的收集效率见附录 B。

5.4 谱仪对滤筒的计数效率与滤筒对有机碘的收集效率之积($\eta_{\text{cou}} \cdot \eta_{\text{col}}$)

5.4.1 用标准面源刻度滤筒不同深度的截面层的计数效率(要求同 5.2 条),求出截面层的计数效率与层深的关系曲线或表达式。

5.4.2 根据取样期间的平均气流面速度和平均相对湿度,按附录 C 中的公式(C1),求出对应面速度下的 α 值,再乘以附录 D 表 D1 中对应相对湿度的归一化因子,得出样品的分布参数 α 。

5.4.3 按公式(1)求出不同深度处每毫米炭层的收集效率。

$$\eta_{\text{col}i} = (e^{\alpha} - 1)e^{-\alpha x_i} \quad \dots\dots\dots(1)$$

$$x_i = 1, 2, 3, \dots\dots\dots 20$$

式中: $\eta_{\text{col}i}$ —— 滤筒深度 x_i 处 1 mm 炭层的收集效率(即第 i 炭层的收集效率);

α —— 分布参数, mm^{-1} ;

x_i —— 离滤筒进气表面的垂直距离, mm。

5.4.4 按公式(2)求 $\eta_{\text{cou}} \cdot \eta_{\text{col}}$ 值。

$$\eta_{\text{cou}} \cdot \eta_{\text{col}} = \sum_{i=1}^{20} \eta_{\text{cou}i} \cdot \eta_{\text{col}i} \quad \dots\dots\dots(2)$$

式中: $\eta_{\text{cou}i}$ —— 滤筒第 i 炭层(每层 1 mm)的计数效率;

$\eta_{\text{col}i}$ —— 滤筒第 i 炭层的收集效率。

5.4.5 作为示例,附录 E 给出了不同分布参数 α 所对应的 $\eta_{\text{cou}} \cdot \eta_{\text{col}}$ 值。

6 取样

6.1 取样准备

6.1.1 将浸渍活性炭放入烘箱内,在 100℃下烘烤 4 h 后,存入磨口瓶中待用。

6.1.2 把烘烤后的浸渍活性炭、活性炭滤纸及玻璃纤维滤纸依次装入取样筒,并检查取样器的气密性。

6.2 取样点的选择

取样点的选择必须考虑样品的代表性。环境监测取样点的位置和数目,应视污染区域和居民分布情况而定。污染区域可根据碘排放口的位置和气象条件按大气扩散模式估算。应着重在最大污染点和关键居民区设置取样点。工作场所的取样应使取样头尽量靠近呼吸带,可设在操作人员附近,或装在通风

柜、手套箱等装置的表面处。

6.3 取样体积

取样体积视取样目的、预计浓度及γ谱仪的探测下限而定。

6.4 相对湿度

6.4.1 为消除相对湿度对取样的影响,应采用加热器把取样器入口处的气流温度加热到60~70℃。

6.4.2 如未设置加热器,应记下取样期间的相对湿度。计算平均相对湿度时,对小于50%的值,均按50%计算。平均相对湿度的误差应不大于±10%。

6.4.3 在不能满足6.4.1和6.4.2条要求的情况下,取样时也可以不考虑相对湿度的影响。

6.5 流量

取样时的流量应在20~200 L·min⁻¹范围内。通过调节流量控制阀,把流量调到所需要的数值。平均流量的误差应不大于±5%。

6.6 取样管道

6.6.1 应选择适当的管道材料。一般取样采用铝管,高精度取样采用不锈钢管或聚四氟乙烯管,不可使用橡胶管。

6.6.2 管道长度应尽可能短,并要尽量避免弯头,管道长于3 m时应测定气态碘在管道中的沉积率。

6.6.3 设计取样管道时,应防止取样器收集到从抽气泵排出的气体。

6.7 大气灰尘阻塞

长时间取样时,由于灰尘阻塞,会使流量下降,流量下降20%时,应更换玻璃纤维滤纸。

6.8 取样器的放置

取样器的入口气流应取铅垂方向(见图A3)。

7 测量与计算

7.1 测量

7.1.1 对浓度低的样品,应在取样结束4 h后测量。

7.1.2 用低本底γ谱仪分别测定玻璃纤维滤纸、活性炭滤纸和滤筒中碘-131能量为0.365 MeV的特征γ射线的净计数。放置滤筒时应把进气表面朝上。

7.1.3 应选择适当的测量时间,使在95%置信度下净计数的误差不大于±10%。

7.2 计算

7.2.1 按公式(3)对流量计读数进行修正。

$$q_r = q_i \sqrt{\frac{P \cdot T_c}{P_c \cdot T_u}} \dots\dots\dots (3)$$

式中: q_r —— 实际流量, L·min⁻¹;

q_i —— 流量计的读数, L·min⁻¹;

P_c —— 环境绝对大气压力, Pa;

P —— 取样器之后的绝对压力, 其值为 $P_c - R$, R 系取样器的阻力, 见附录 A 图 A2, Pa;

T_c —— 刻度时的绝对温度, K;

T_u —— 使用时的绝对温度, K。

7.2.2 按公式(4)分别计算空气中碘-131的微粒碘、无机碘、有机碘的浓度。

$$c = 7.38 \times 10^{-11} \frac{C_s}{\eta_{cou} \cdot \eta_{col} \cdot q_e (1 - e^{-\lambda_1 t_1}) (e^{-\lambda_2 t_2}) (1 - e^{-\lambda_3 t_3})} \dots\dots\dots (4)$$

式中： c ——空气中碘-131的浓度， $Bq \cdot m^{-3}$ ；
 c_n ——计数时间内样品的净计数；
 η_{col} ——收集效率；
 η_{cou} ——计数效率；
 \bar{q}_e ——平均流量， $m^3 \cdot min^{-1}$ ；
 λ ——碘-131的衰变常数， $5.987 \times 10^{-5} min^{-1}$ ；
 t_1 ——取样时间，min；
 t_2 ——取样结束至计数开始之间经过的时间，min；
 t_3 ——计数时间，min。

7.2.3 穿透活性炭滤纸的无机碘对有机碘浓度的影响按公式(5)进行修正。

$$c'_o = c_o - c_i(1 - \eta_{col}) \quad \dots\dots\dots(5)$$

式中： c_o ——修正前的有机碘的浓度， $Bq \cdot m^{-3}$ ；
 c'_o ——修正后的有机碘的浓度， $Bq \cdot m^{-3}$ ；
 c_i ——无机碘的浓度， $Bq \cdot m^{-3}$ ；

$(1 - \eta_{col})$ ——活性炭滤纸对无机碘的穿透率。其中， η_{col} 为活性炭滤纸对无机碘的收集效率，见附录B图B1。

7.3 误差

7.3.1 在平均流量的最大相对误差为±5%、计数误差为±10%(置信水平95%)的条件下，微粒碘和无机碘浓度的最大相对误差都为±20%。

7.3.2 在平均流量的最大相对误差为±5%、计数误差为±10%(置信水平95%)的条件下，有机碘浓度的误差还与取样期间的相对湿度有关，若相对湿度不大于50%，则浓度的最大相对误差为±20%；若平均相对湿度大于50%，并且平均相对湿度的最大相对误差为±10%，则浓度的最大相对误差为±23%；若不考虑相对湿度的影响，则浓度的最大相对误差为±27%。

附录 A
取样器和取样系统
(补充件)

A1 取样器的结构如图 A1 所示：

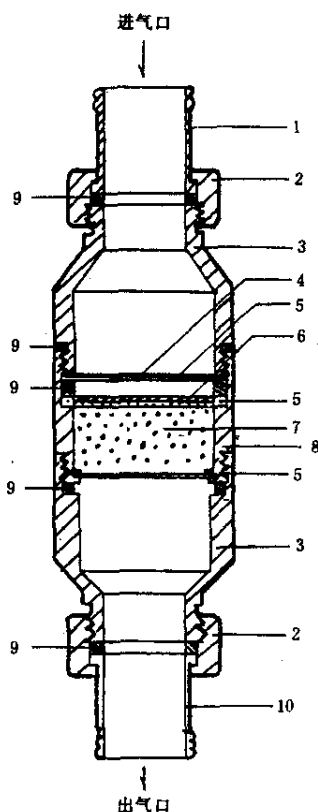


图 A1 取样器结构示意图

1—进气管；2—固定环；3—缓冲筒；4—玻璃纤维滤纸；5—金属筛网；6—活性炭滤纸；
7—浸渍活性炭滤筒；8—取样筒；9—橡皮垫圈；10—排气管

A2 取样器部件的材料及规格：

- a. 玻璃纤维滤纸：材料为超细玻璃纤维，质量厚度 $7.46 \text{ mg} \cdot \text{cm}^{-2}$ ，有效直径 5 cm，对小于 $1 \mu\text{m}$ 的气溶胶微粒的过滤效率近似 100%；
- b. 活性炭滤纸：衬底材料为桑皮浆，纸浆厚度 $10 \text{ mg} \cdot \text{cm}^{-2}$ ，椰子壳活性炭，活性炭质量厚度 $13 \sim 15 \text{ mg} \cdot \text{cm}^{-2}$ ，粒度 $50 \mu\text{m}$ 以下，有效直径 5 cm；
- c. 浸渍活性炭滤筒：20 g 浸渍活性炭（基炭为油棕炭，浸渍剂为 2.0% TEDA（三乙撑二胺）+ 2.0% KI（碘化钾），粒度为 12~16 目）装在内径 5 cm、深 2 cm 的不锈钢筒内；
- d. 缓冲筒：内径 5 cm、高 3 cm 的不锈钢筒；
- e. 进气管和出气管：内径 3 cm、长 5 cm 的不锈钢管；
- f. 固定环：材料为不锈钢，尺寸与相接的进气管、出气管、缓冲筒的尺寸配合。

A3 取样器的阻力与流量的关系如图 A2 所示：

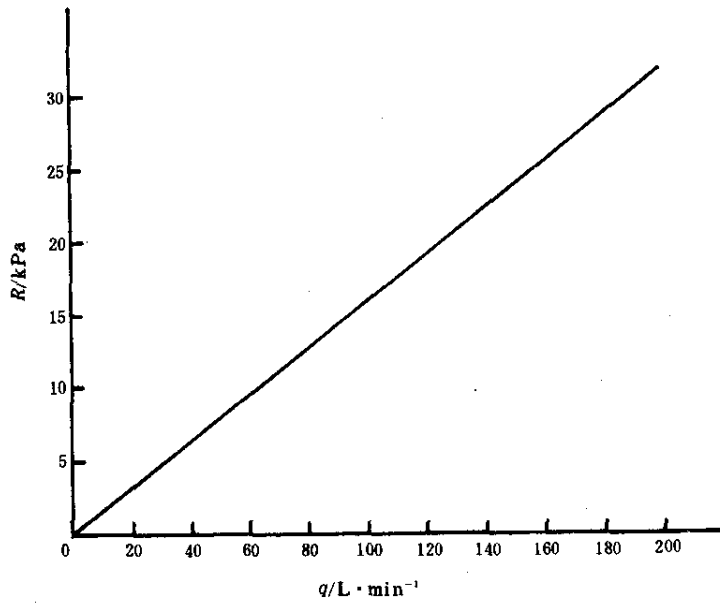


图 A2 取样器的阻力与流量的关系

A4 取样系统的设备及连接方式如图 A3 所示：

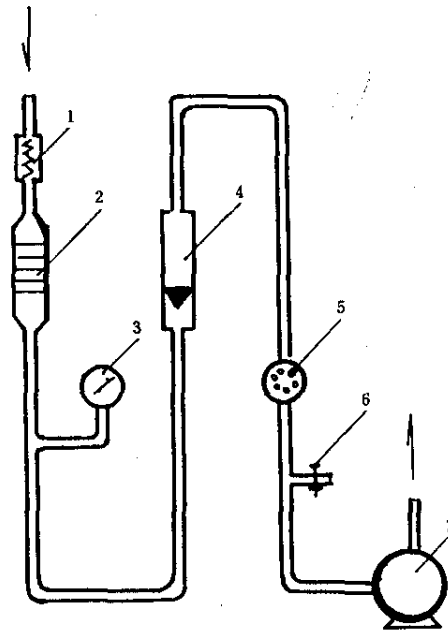


图 A3 取样器系统示意图

- 1—加热器；2—取样器；3—真空压力表；4—转子流量计；
5—累积流量计；6—气流调节阀；7—抽气泵

附录 B
活性炭滤纸对无机碘的收集效率
(补充件)

活性炭滤纸对无机碘的收集效率与气流面速度和相对湿度的关系曲线如图 B1:

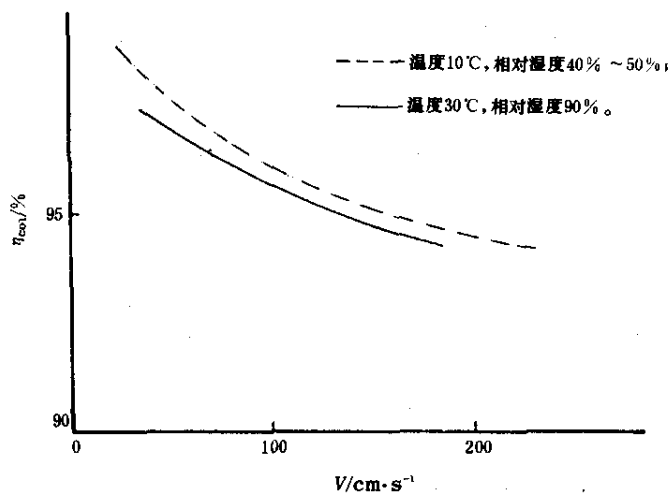


图 B1 滤纸收集效率与气流面速度和相对湿度的关系

注: 图 B1 所示的收集效率是滤纸对元素碘的收集效率, 这里近似地用它表示滤纸对无机碘的收集效率。

附录 C
气流面速度对分布参数的影响
(补充件)

C1 在相对湿度不大于 50%、气流面速度不大于 $170 \text{ cm} \cdot \text{s}^{-1}$ 的条件下, α 值随气流面速度变化的关系式如下:

$$\alpha = 3.58 \times 10^{-1} - 1.04 \times 10^{-3} V - 1.12 \times 10^{-6} V^2 \quad \dots\dots\dots (C1)$$

式中: α —— 分布参数, mm^{-1} ;
 V —— 气流面速度, $\text{cm} \cdot \text{s}^{-1}$ 。

C2 按上述拟合公式算出的不同气流面速度下的 α 值见表 C1:

表 C1 各种气流面速度下的 α 值

气流面速度, $\text{cm} \cdot \text{s}^{-1}$	16.7	40.8	77.9	111.2	140.5
分布参数, mm^{-1}	0.34	0.31	0.27	0.23	0.19

附录 D
相对湿度对分布参数的影响
(参考件)

D1 相对湿度不大于 50% 时, 分布参数 α 与相对湿度无关; 相对湿度大于 50% 时, α 随相对湿度的增大而减小。

D2 在面速度为 $16.7 \text{ cm} \cdot \text{s}^{-1}$ 条件下, 相对湿度在 50%~100% 范围内, α 值随相对湿度变化的关系式如下:

$$\alpha = 7.28 \times 10^{-1} - 8.88 \times 10^{-1}H + 2.55 \times 10^{-1}H^2 \quad \dots\dots\dots(D1)$$

式中: α ——分布参数, mm^{-1} ;
 H ——相对湿度。

D3 按上述拟合公式算出的各种相对湿度下的 α 值及归一化因子见表 D1:

表 D1 各种相对湿度下的 α 值及归一化因子

相对湿度, %	50	55	60	65	70	75	80	85	90	95	100
分布参数, mm^{-1}	0.35	0.32	0.29	0.26	0.23	0.21	0.18	0.16	0.14	0.11	0.09
归一化因子	1	0.91	0.83	0.74	0.66	0.60	0.51	0.46	0.40	0.31	0.26

D4 表 D1 中的归一化因子可用于修正其他面速度下相对湿度对 α 值的影响。

附录 E
不同分布参数下的 $\eta_{\text{cou}} \cdot \eta_{\text{col}}$ 值示例
(参考件)

对主探测器灵敏体积为 78 cm^3 的反康普顿 Ge(Li) γ 谱仪, 不同分布参数 α 所对应的 $\eta_{\text{cou}} \cdot \eta_{\text{col}}$ 值见表 E1:

表 E1 不同分布参数下的 $\eta_{\text{cou}} \cdot \eta_{\text{col}}$ 值

α, mm^{-1}	0.35	0.32	0.29	0.26	0.23	0.21	0.18	0.16	0.14	0.11	0.09	0.07	0.05
$\eta_{\text{cou}} \cdot \eta_{\text{col}}, \%$	1.15	1.17	1.18	1.20	1.21	1.22	1.24	1.25	1.26	1.27	1.28	1.29	1.30

附加说明:

本标准由国家环境保护局和中国核工业总公司提出。
本标准由中国原子能科学研究院负责起草。
本标准主要起草人哈继录、夏益华、张超、甘霖、岳维宏。