

ICS 13.030.50

Z 70



中华人民共和国国家标准

GB 5085.5—2007

危险废物鉴别标准 反应性鉴别

Identification standards for hazardous wastes

Identification for reactivity

2007-04-25 发布

2007-10-01 实施

国家环境保护总局
国家质量监督检验检疫总局

发布

国家环境保护总局 公 告

2007 年 第 37 号

为贯彻《中华人民共和国环境保护法》和《中华人民共和国固体废物污染环境防治法》，保护环境，保障人体健康，现批准《危险废物鉴别标准 通则》等 7 项标准为国家固体废物污染环境防治技术标准，并由我局与国家质量监督检验检疫总局联合发布。

标准名称、编号如下：

- 一、危险废物鉴别标准 通则 (GB 5085.7—2007)
- 二、危险废物鉴别标准 腐蚀性鉴别 (GB 5085.1—2007)
- 三、危险废物鉴别标准 急性毒性初筛 (GB 5085.2—2007)
- 四、危险废物鉴别标准 浸出毒性鉴别 (GB 5085.3—2007)
- 五、危险废物鉴别标准 易燃性鉴别 (GB 5085.4—2007)
- 六、危险废物鉴别标准 反应性鉴别 (GB 5085.5—2007)
- 七、危险废物鉴别标准 毒性物质含量鉴别 (GB 5085.6—2007)

按照有关法律规定，以上标准具有强制执行的效力。

以上标准自 2007 年 10 月 1 日起实施，由中国环境科学出版社出版。标准内容可在国家环保总局网站查询(网址：www.sepa.gov.cn/tech/hjbz/bzwb)。

自以上标准实施之日起，下列标准废止：

- 一、危险废物鉴别标准 腐蚀性鉴别 (GB 5085.1—1996)
- 二、危险废物鉴别标准 急性毒性初筛 (GB 5085.2—1996)
- 三、危险废物鉴别标准 浸出毒性鉴别 (GB 5085.3—1996)

特此公告。

2007 年 4 月 25 日

目 次

前言	iv
1 范围	1
2 规范性引用文件	1
3 术语和定义	1
4 鉴别标准	1
5 实验方法	2
6 标准实施	2
附录 A (资料性附录) 固体废物 遇水反应性的测定	3

前 言

为贯彻《中华人民共和国环境保护法》和《中华人民共和国固体废物污染环境防治法》，防治危险废物造成的环境污染，加强对危险废物的管理，保护环境，保障人体健康，制定本标准。

本标准是国家危险废物鉴别标准的组成部分。国家危险废物鉴别标准规定了固体废物危险特性技术指标，危险特性符合标准规定的技术指标的固体废物属于危险废物，须依法按危险废物进行管理。国家危险废物鉴别标准由以下7个标准组成：

1. 危险废物鉴别标准 通则
2. 危险废物鉴别标准 腐蚀性鉴别
3. 危险废物鉴别标准 急性毒性初筛
4. 危险废物鉴别标准 浸出毒性鉴别
5. 危险废物鉴别标准 易燃性鉴别
6. 危险废物鉴别标准 反应性鉴别
7. 危险废物鉴别标准 毒性物质含量鉴别

本标准为新增部分。

按照有关法律规定，本标准具有强制执行的效力。

本标准由国家环境保护总局科技标准司提出。

本标准起草单位：中国环境科学研究院环境标准研究所、固体废物污染控制技术研究所。

本标准国家环境保护总局2007年3月27日批准。

本标准自2007年10月1日起实施。

本标准由国家环境保护总局解释。

危险废物鉴别标准 反应性鉴别

1 范围

本标准规定了反应性危险废物的鉴别标准。

本标准适用于任何生产、生活和其他活动中产生的固体废物的反应性鉴别。

2 规范性引用文件

下列文件中的条款通过 GB 5085 的本部分的引用而成为本标准的条款。凡是不注日期的引用文件，其最新版本适用于本标准。

GB 19452 氧化性危险货物危险特性检验安全规范

GB 19455 民用爆炸品危险货物危险特性检验安全规范

GB 19521.4—2004 遇水放出易燃气体危险货物危险特性检验安全规范

GB 19521.12 有机过氧化物危险货物危险特性检验安全规范

HJ/T 298 危险废物鉴别技术规范

3 术语和定义

3.1

爆炸 explosion

在极短的时间内，释放出大量能量，产生高温，并放出大量气体，在周围形成高压的化学反应或状态变化的现象。

3.2

爆轰 detonation

以冲击波为特征，以超音速传播的爆炸。冲击波传播速度通常能达到上千到数千米每秒，且外界条件对爆速的影响较小。

4 鉴别标准

符合下列任何条件之一的固体废物，属于反应性危险废物。

4.1 具有爆炸性质

4.1.1 常温常压下不稳定，在无引爆条件下，易发生剧烈变化。

4.1.2 标准温度和压力下 (25 ℃, 101.3 kPa)，易发生爆轰或爆炸性分解反应。

4.1.3 受强起爆剂作用或在封闭条件下加热，能发生爆轰或爆炸反应。

4.2 与水或酸接触产生易燃气体或有毒气体

4.2.1 与水混合发生剧烈化学反应，并放出大量易燃气体和热量。

4.2.2 与水混合能产生足以危害人体健康或环境的有毒气体、蒸气或烟雾。

4.2.3 在酸性条件下，每千克含氰化物废物分解产生 ≥ 250 mg 氰化氢气体，或者每千克含硫化物废物分解产生 ≥ 500 mg 硫化氢气体。

4.3 废弃氧化剂或有机过氧化物

4.3.1 极易引起燃烧或爆炸的废弃氧化剂。

4.3.2 对热、振动或摩擦极为敏感的含过氧基的废弃有机过氧化物。

5 实验方法

5.1 采样点和采样方法按照 HJ/T 298 的规定进行。

5.2 4.1 爆炸性危险废物的鉴别主要依据专业知识，在必要时可按照 GB 19455 中 6.2 和 6.4 的规定进行试验和判定。

5.3 4.2.1 按照 GB 19521.4—2004 中 5.5.1 和 5.5.2 的规定进行试验和判定。

5.4 4.2.2 主要依据专业知识和经验来判断。

5.5 4.2.3 按照本标准的附录 A 进行。

5.6 4.3.1 按照 GB 19452 的规定进行。

5.7 4.3.2 按照 GB 19521.12 的规定进行。

6 标准实施

本标准由县级以上人民政府环境保护行政主管部门负责监督实施。

附录 A
(资料性附录)
固体废物 遇水反应性的测定
Solid waste - Determination of the reactivity with water

A.1 范围

本方法规定了与酸溶液接触后氢氰酸和硫化氢的比释放率的测定方法。

本方法适用于遇酸后不会形成爆炸性混合物的所有废物。

本方法只检测在实验条件下产生的氢氰酸和硫化氢。

A.2 原理

在装有定量废物的封闭体系中加入一定量的酸，将产生的气体吹入洗气瓶，测定被分析物。

A.3 试剂和材料

A.3.1 试剂水，不含有机物的去离子水。

A.3.2 硫酸 (0.005 mol/L)，加 2.8 ml 浓 H_2SO_4 于试剂水中，稀释至 1 L。取 100 ml 此溶液稀释至 1 L，制得 0.005 mol/L H_2SO_4 。

A.3.3 氰化物参比溶液 (1 000 mg/L)，溶解约 2.5 g KOH 和 2.51 g KCN 于 1 L 试剂水中，用 0.019 2 mol/L $AgNO_3$ 标定，此溶液中氰化物的质量浓度应为 1 mg/ml。

A.3.4 NaOH 溶液 (1.25 mol/L)，溶解 50 g NaOH 于试剂水中，稀释至 1 L。

A.3.5 NaOH 溶液 (0.25 mol/L)，用试剂水将 200 ml 1.25 mol/L NaOH 溶液 (A.3.4) 稀释至 1 L。

A.3.6 硝酸银溶液 (0.019 2 mol/L)，研碎约 5 g $AgNO_3$ 晶体，于 40 °C 干燥至恒重。称取 3.265 g 干燥过的 $AgNO_3$ ，用试剂水溶解并稀释至 1 L。

A.3.7 硫化物参比溶液 (1 000 mg/L)，溶解 4.02 g $Na_2S \cdot 9H_2O$ 于 1 L 试剂水中，此溶液中 H_2S 质量浓度为 570 mg/L，根据要求的分析范围 (100 ~ 570 mg/L) 稀释此溶液。

A.4 仪器、装置

A.4.1 圆底烧瓶，500 ml，三颈，带 24/40 磨口玻璃接头。

A.4.2 洗气瓶，50 ml 刻度洗气瓶。

A.4.3 搅拌装置，转速可达到约 30 r/min，可以将磁转子与搅拌棒联合使用，也可以使用顶置马达驱动的螺旋搅拌器。

A.4.4 等压分液漏斗，带均压管、24/40 磨口玻璃接头和聚四氟乙烯套管。

A.4.5 软管，用于连接氮气管与设备。

A.4.6 氮气：贮于带减压阀的气瓶中。

A.4.7 流量计：用于监测氮气流量。

A.4.8 分析天平：可称重至 0.001 g。

实验装置见图 A.1。

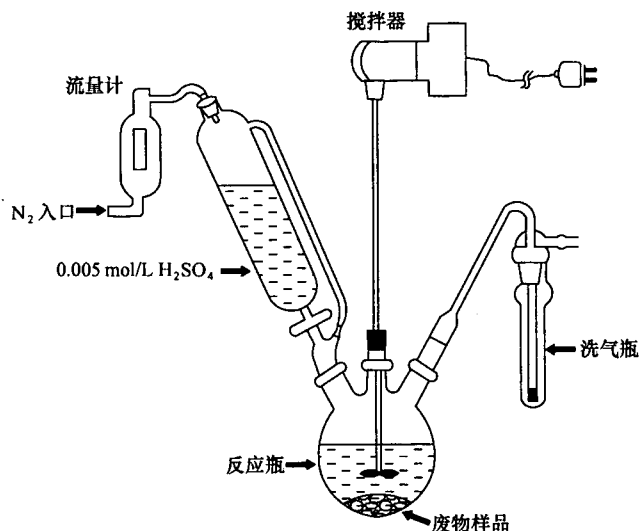


图 A.1 测定废物中氰化物或硫化物释放的实验装置

A.5 样品的采集、保存和预处理

采集含有或怀疑含有硫化物或硫化物与氰化物混合物的废物样品时，应尽量避免将样品暴露于空气。样品瓶应完全装满，顶部不留任何空间，盖紧瓶盖。样品应在暗处冷藏保存，并尽快进行分析。

对于含氰化物的废物样品，建议尽快进行分析。尽管可以用强碱将样品调至 pH 12 进行保存，但这样会使样品稀释，提高离子强度，并有可能改变废物的其他理化性质，影响氢氰酸的释放速率。样品应在暗处冷藏保存。

对于含硫化物的废物样品，建议尽快进行分析。尽管可以用强碱将样品调至 pH 12 并在样品中加入醋酸锌进行保存，但这样会使样品稀释，提高离子强度，并有可能改变废物的其他理化性质，影响硫化氢的释放速率。样品应在暗处冷藏保存。

实验应在通风橱内进行。

A.6 分析步骤

A.6.1 加 50 ml 0.25 mol/L 的 NaOH 溶液于刻度洗气瓶中，用试剂水稀释至液面高度。

A.6.2 封闭测量系统，用转子流量计调节氮气流量，流量应为 60 ml/min。

A.6.3 向圆底烧瓶中加入 10 g 待测废物。

A.6.4 保持氮气流量，加入足量硫酸使烧瓶半满，同时开始 30 min 的实验过程。

A.6.5 在酸进入圆底烧瓶的同时开始搅拌，搅拌速度在整个实验过程应保持不变。

注意：搅拌速度以不产生旋涡为宜。

A.6.6 30 min 后，关闭氮气，卸下洗气瓶，分别测定洗气瓶中氰化物和硫化物的含量。

A.7 结果计算

固体废物试样中氰化物或硫化物含量 (mg/kg) 由下式计算：

$$R = \frac{X \cdot L}{W \cdot t}$$

总有效 HCN(或 H₂S) = R · t

式中:

R ——比释放率, $\text{mg}/(\text{kg}\cdot\text{s})$;

X ——洗气瓶中 HCN 的质量浓度, mg/L , 洗气瓶中 H_2S 的质量浓度, mg/L ;

L ——洗气瓶中溶液的体积, L ;

W ——取用的废物质量, kg ;

t ——测量时间, s 。

$t = \text{关掉氮气的时间} - \text{通入氮气的时间}$

中 华 人 民 共 和 国
国 家 标 准
危 险 废 物 鉴 别 标 准 反 应 性 鉴 别
GB 5085.5—2007

*

中国环境科学出版社出版发行
(100062 北京崇文区广渠门内大街16号)

网址: <http://www.cesp.cn>

电子信箱: bianji4@cesp.cn

电话: 010-67112738

北京市联华印刷厂印刷

版权专有 违者必究

*

2007年9月第1版 开本 880×1230 1/16

2007年9月第1次印刷 印张 1

字数 40千字

统一书号: 1380209·117

定价: 12.00元