



中华人民共和国国家环境保护标准

HJ 2.4—20□□

代替 HJ 2.4—2009

环境影响评价技术导则 声环境

Technical guidelines for noise impact assessment

(征求意见稿)

20□□-□□-□□发布

20□□-□□-□□实施

生态环境部

发布

目 次

| | |
|------------------------------------|----|
| 前 言..... | ii |
| 1 适用范围..... | 1 |
| 2 规范性引用文件..... | 1 |
| 3 术语和定义..... | 1 |
| 4 总则..... | 4 |
| 5 评价等级、评价范围确定及评价标准..... | 7 |
| 6 噪声源分析..... | 8 |
| 7 声环境现状调查和评价..... | 9 |
| 8 声环境影响预测和评价..... | 10 |
| 9 噪声防治对策..... | 12 |
| 10 环境噪声监测计划..... | 13 |
| 11 声环境影响评价结论与建议..... | 13 |
| 12 规划环境影响评价中声环境影响评价要求..... | 13 |
| 附录 A（规范性附录） 户外声传播的衰减..... | 15 |
| 附录 B（规范性附录） 典型行业噪声预测模式..... | 24 |
| 附录 C（资料性附录） 典型建设项目噪声影响预测及防治措施..... | 40 |
| 附录 D（资料性附录） 报告书图表要求..... | 46 |
| 附录 E（资料性附录） 建设项目声环境影响评价自评估表..... | 56 |

前 言

为贯彻《中华人民共和国环境保护法》《中华人民共和国环境影响评价法》和《中华人民共和国环境噪声污染防治法》，保护环境，加强噪声防治，规范和指导声环境影响评价工作，制定本标准。

本标准规定了声环境影响评价工作的一般性原则、内容、程序、方法和要求。

本标准是对《环境影响评价技术导则 声环境》（HJ 2.4-2009）的修订，主要修改内容如下：

- 调整补充和规范了相关术语和定义；
- 调整了声环境影响评价工作程序；
- 调整了声环境影响评价工作等级的划分；
- 调整了机场项目声环境评价范围；
- 完善了声环境现状确定方法；
- 增加了噪声监测计划要求；
- 完善了公路（城市道路）、铁路、城市轨道交通、机场噪声预测模型；
- 完善了附录 A、附录 B 和附录 C；
- 增加了附录 D 报告书图表要求、附录 E 建设项目声环境影响评价自评估表。

本标准于 1995 年首次发布，本次为第二次修订。

自本标准实施之日起，HJ 2.4-2009 废止。

本标准的附录 A、附录 B 为规范性附录，附录 C、附录 D、附录 E 为资料性附录。

本标准由生态环境部环境影响评价与排放管理司、法规与标准司组织制订。

本标准主要起草单位：生态环境部环境工程评估中心、中国铁道科学研究院集团有限公司、北京国寰环境技术有限责任公司、交通运输部公路科学研究院。

本标准生态环境部 20□□年□□月□□日批准。

本标准自 20□□年□□月□□日起实施。

本标准由生态环境部解释。

环境影响评价技术导则 声环境

1 适用范围

本标准规定了声环境影响评价工作的一般性原则、内容、程序、方法和要求。

本标准适用于建设项目声环境影响评价及规划环境影响评价中的声环境影响评价。

2 规范性引用文件

本标准内容引用了下列文件中的条款。凡是不注日期的引用文件，其有效版本适用于本标准。

GB 3096 声环境质量标准

GB 9660 机场周围飞机噪声环境标准

GB 9661 机场周围飞机噪声测量方法

GB 12348 工业企业厂界环境噪声排放标准

GB 12523 建筑施工场界环境噪声排放标准

GB 12525 铁路边界噪声限值及其测量方法

GB 22337 社会生活环境噪声排放标准

GB/T 15190 声环境功能区划分技术规范

GB/T 17247.2 声学 户外声传播的衰减 第2部分 一般计算方法

HJ 706 环境噪声监测技术规范 噪声测量值修正

HJ 819 排污单位自行监测技术指南 总则

HJ 884 污染源源强核算技术指南 准则

HJ/T 90 声屏障声学设计和测量规范

JTG B01 公路工程技术标准

3 术语和定义

下列术语和定义适用于本标准。

3.1

环境噪声 ambient noise

指在工业生产、建筑施工、交通运输和社会生活中所产生的干扰周围生活环境的声音（频率在20Hz~20kHz的可听声范围内）。

3.2

固定声源 stationary sound source

在发声时间内位置不发生移动的声源。

3.3

移动声源 mobile sound source

在发声时间内位置按一定轨迹移动的声源。

3.4

点声源 point sound source

以球面波形式辐射声波的声源，辐射声波的声压幅值与声波传播距离成反比。任何形状的声源，只要声波波长远远大于声源几何尺寸，该声源可视为点声源。在声环境影响评价中，声源中心到预测点之间的距离超过声源最大几何尺寸 2 倍时，可将该声源近似为点声源。

3.5

线声源 line sound source

以柱面波形式辐射声波的声源，辐射声波的声压幅值与声波传播距离的平方根成反比。

3.6

面声源 area sound source

以平面波形式辐射声波的声源，辐射声波的声压幅值不随传播距离改变。

3.7

声环境保护目标 noise protection target

指医院、学校、住宅（不区分规模）等需要保持安静的噪声敏感建筑物或区域。

3.8

等效连续 A 声级 equivalent continuous A-weighted sound pressure level

指在规定测量时间 T 内 A 声级的能量平均值，用 $L_{Aeq,T}$ 表示，单位 dB(A)。

根据定义，等效连续 A 声级表示为：

$$L_{Aeq,T} = 10 \lg \left(\frac{1}{T} \int_0^T 10^{0.1L_A} dt \right) \quad (1)$$

式中： L_A —— t 时刻的瞬时 A 声级；

T —— 规定的测量时间段。

3.9

列车通过时段内等效连续 A 声级 equivalent continuous A-weighted sound pressure level on the pass-by time

用 L_{Aeq,T_p} 表示，单位 dB (A)。

$$L_{Aeq,T_p} = 10 \lg \left[\frac{1}{t_2 - t_1} \int_{t_1}^{t_2} \frac{p_A^2(t)}{p_0^2} dt \right] \quad (2)$$

式中： L_{Aeq,T_p} —— 列车通过时段内的等效连续 A 声级，dB (A)；

T_p —— 测量经过的时间段， $T_p = t_2 - t_1$ ，表示始于 t_1 终于 t_2 ，s；

$p_A(t)$ —— 噪声瞬时 A 声级，Pa；

p_0 —— 基准声压， $p_0 = 20 \mu\text{Pa}$ 。

3.10

计权等效连续感觉噪声级 weighted equivalent continuous perceived noise level

经白天、晚上、夜间不同时间段内机场航空器噪声影响加权后的等效连续感觉噪声级，单位为 dB。

计权等效连续感觉噪声级（ L_{WECPN} ）的计算公式为：

$$L_{WECPN} = \overline{L_{EPN}} + 10 \lg(N_1 + 3N_2 + 10N_3) - 39.4 \quad (3)$$

式中： N_1 ——7:00~19:00 对某个预测点声环境产生噪声影响的飞行架次；

N_2 ——19:00~22:00 对某个预测点声环境产生噪声影响的飞行架次；

N_3 ——22:00~7:00 对某个预测点声环境产生噪声影响的飞行架次。

$$\overline{L_{EPN}} = 10 \lg \left(\frac{1}{N_1 + N_2 + N_3} \sum_i \sum_j 10^{0.1L_{EPNij}} \right) \quad (4)$$

式中： L_{EPNij} —— j 航路，第 i 架次航空器对某预测点产生的有效感觉噪声级，dB。

3.11

背景值 background value

不含建设项目自身声源影响的环境声级。

3.12

贡献值 contribution value

由建设项目自身声源在预测点产生的声级。

建设项目声源在预测点产生的等效声级贡献值（ L_{eqg} ）计算公式为：

$$L_{eqg} = 10 \lg \left(\frac{1}{T} \sum_i t_i 10^{0.1L_{Ai}} \right) \quad (5)$$

式中： T ——预测计算的时间段，s；

t_i —— i 声源在 T 时段内的运行时间，s；

L_{Ai} —— i 声源在预测点产生的等效连续 A 声级，dB(A)。

3.13

预测值 prediction value

预测点的贡献值和背景值按能量叠加方法计算得到的声级。

预测点的预测等效声级（ L_{eq} ）计算公式为：

$$L_{eq} = 10 \lg \left(10^{0.1L_{eqg}} + 10^{0.1L_{eqb}} \right) \quad (6)$$

式中： L_{eqb} ——预测点的背景值，dB(A)。

注：鉴于机场航空器噪声影响特性、噪声评价量、评价标准和 GB 3096 中的评价量、评价标准不同，机场航空器噪声评价时，不叠加其他噪声源产生的噪声影响。

3.14

符号

本标准使用的主要符号的意义与单位见表 1。

表 1 主要符号表

| 序号 | 符号 | 意义 | 单位 |
|----|-------------|---------------------|-------|
| 1 | $L_{Aeq,T}$ | 等效连续 A 声级 | dB(A) |
| 2 | L_d | 昼间等效声级 | dB(A) |
| 3 | L_n | 夜间等效声级 | dB(A) |
| 4 | L_{max} | 最大 A 声级 | dB(A) |
| 5 | L_{Aw} | A 声功率级 | dB(A) |
| 6 | L_w | 倍频带声功率级 | dB |
| 7 | L_{WECPN} | 计权等效连续感觉噪声级 | dB |
| 8 | L_{EPN} | 有效感觉噪声级 | dB |
| 9 | $L_A(r)$ | 距声源 r 处的 A 声级 | dB(A) |
| 10 | $L_A(r_0)$ | 参考位置 r_0 处的 A 声级 | dB(A) |
| 11 | $L_p(r)$ | 距声源 r 处的倍频带声压级 | dB |
| 12 | $L_p(r_0)$ | 参考位置 r_0 处的倍频带声压级 | dB |
| 13 | A_{div} | 几何发散引起的衰减 | dB |
| 14 | A_{bar} | 障碍物屏蔽引起的衰减 | dB |
| 15 | A_{atm} | 大气吸收引起的衰减 | dB |
| 16 | A_{gr} | 地面效应引起的衰减 | dB |
| 17 | A_{misc} | 其它多方面效应引起的衰减 | dB |
| 18 | r_0 | 参考位置距声源的距离 | m |
| 19 | r | 预测点距声源的距离 | m |
| 20 | R | 房间常数 | m^2 |
| 21 | S | 房间内表面面积 | m^2 |
| 22 | T | 测量或计算的时间 | s |
| 23 | δ | 声程差 | m |
| 24 | λ | 声波波长 | m |
| 25 | α | 大气吸收衰减系数 | dB/km |

4 总则

4.1 基本任务

评价建设项目实施引起的声环境质量的变化的情况和外界噪声对拟建噪声敏感建筑物的影响程度；提出合理可行的防治措施，把噪声影响降低到允许水平；从声环境影响角度评价建设项目实施的可行性；为建设项目优化选址、选线、合理布局以及城乡规划提供科学依据。

4.2 评价类别

4.2.1 按评价对象划分，可分为建设项目声源对外环境的环境影响评价和外环境声源对拟建噪声敏感建筑物建设项目的环境影响评价。

4.2.2 按声源种类划分，可分为固定声源和移动声源的环境影响评价。

4.2.3 建设项目既拥有固定声源，又拥有移动声源时，应分别进行噪声环境影响评价；同一声环境保护目标既受到固定声源影响，又受到移动声源（机场航空器噪声除外）影响时，应进行叠加环境影响评价。

4.3 评价量

4.3.1 声源源强

声源源强的评价量为：A 声功率级 (L_{Aw}) 或倍频带声功率级 (L_w)，必要时应包含声源指向性描述；距离声源 r 处的 A 声级 [$L_A(r)$] 或倍频带声压级 [$L_p(r)$]，必要时应包含声源指向性描述；有效感觉噪声级 (L_{EPN})。

4.3.2 声环境质量

根据 GB 3096，声环境质量评价量为昼间等效 A 声级 (L_d)、夜间等效 A 声级 (L_n)，夜间突发噪声的评价量为最大 A 声级 (L_{max})。

根据 GB 9660 和 GB 9661，机场周围区域受飞机通过（起飞、降落、低空飞越）噪声环境影响的评价量为计权等效连续感觉噪声级 (L_{WECPN})。

4.3.3 厂界、场界、边界噪声

根据 GB 12348 工业企业厂界噪声评价量为昼间等效 A 声级 (L_d)、夜间等效 A 声级 (L_n)，夜间频发、偶发噪声的评价量为最大 A 声级 (L_{Amax})。

根据 GB 12523 建筑施工场界噪声评价量为昼间等效 A 声级 (L_d)、夜间等效 A 声级 (L_n)、夜间最大 A 声级 (L_{Amax})。

根据 GB 12525 铁路边界噪声评价量为昼间等效 A 声级 (L_d)、夜间等效 A 声级 (L_n)。

根据 GB 22337 社会生活噪声源边界噪声评价量为昼间等效 A 声级 (L_d)、夜间等效 A 声级 (L_n)，夜间频发、偶发噪声的评价量为最大 A 声级 (L_{Amax})。

4.4 工作程序

声环境影响评价的工作程序见图 1。

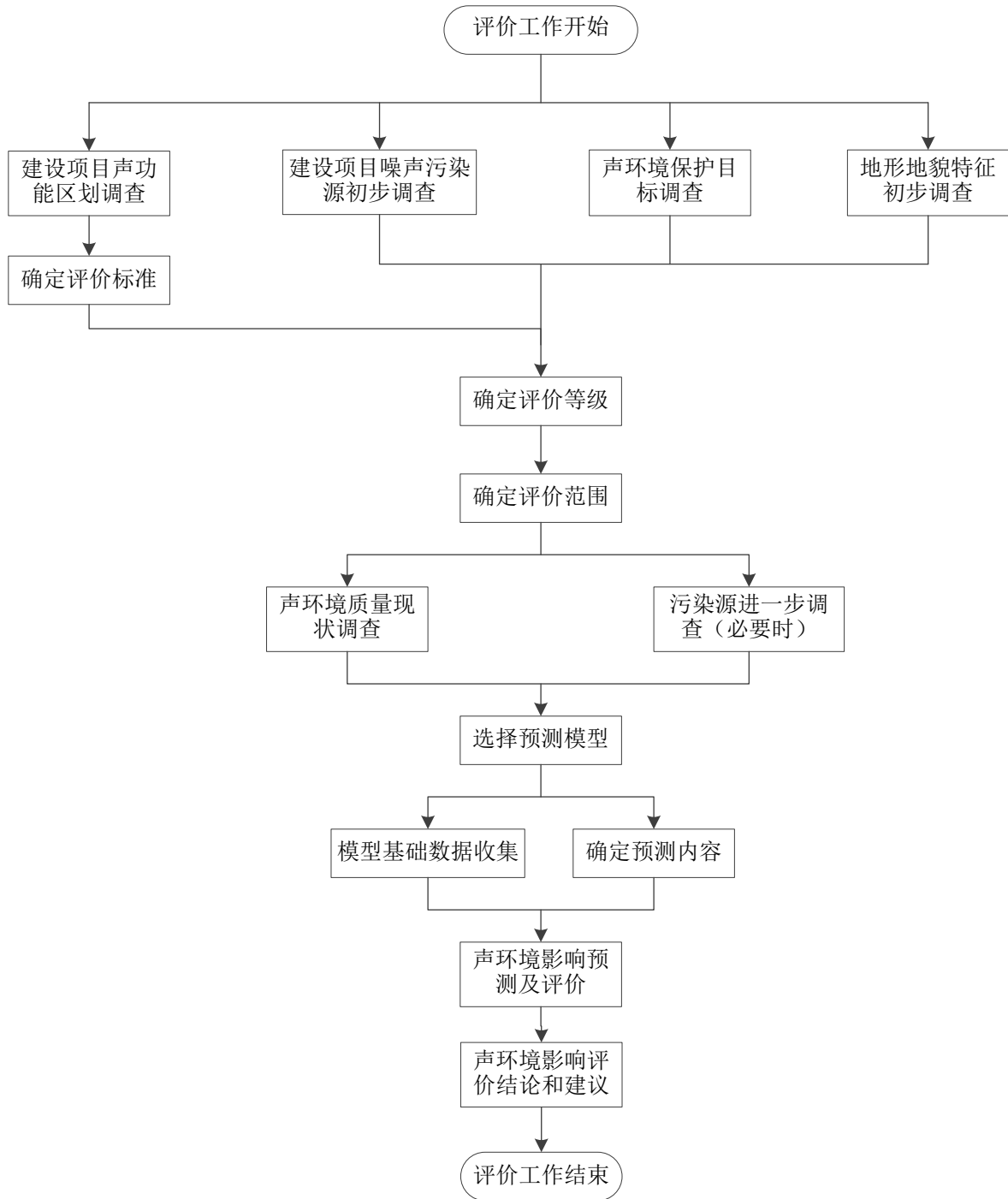


图 1 声环境影响评价工作程序

4.5 评价年限

根据建设项目实施过程中噪声影响特点，可按施工期和运行期分别开展声环境影响评价。运行期声源为固定声源时，将固定声源投产运行年作为环境影响评价年限；运行期声源为移动声源时，将工

程预测的代表性水平年分别作为环境影响评价年限。

5 评价等级、评价范围确定及评价标准

5.1 评价等级判定

5.1.1 声环境影响评价工作等级分为两级，一级为详细评价，二级为一般评价。评价等级可按照表 2 判断。机场建设项目声环境影响评价等级为一级。

表 2 声环境影响评价等级判定

| 功能区 | 对声环境保护目标的影响程度 | | 无声环境保护目标 |
|-------|----------------|-------------|----------|
| | 增量 ≥ 3 dB | 增量 < 3 dB | |
| 0 类 | 一级 | 一级 | 二级 |
| 1、2 类 | 一级 | 二级 | 二级 |
| 3、4 类 | 一级 | 二级 | 二级 |

5.1.2 在确定评价等级时，如果建设项目符合两个等级的划分原则，按较高级别的评价等级评价。

5.2 评价范围

5.2.1 对于以固定声源为主的建设项目（如工厂、港口、站场等）：

- a) 满足一级评价的要求，一般以建设项目边界向外 200 m 为评价范围。
- b) 二级评价范围可根据建设项目所在区域和相邻区域的声环境功能区类别及敏感目标等实际情况适当缩小。
- c) 如依据建设项目声源计算得到的贡献值到 200 m 处，仍不能满足相应功能区标准值时，应将评价范围扩大到满足标准值的距离。

5.2.2 对于以移动声源（如公路、城市道路、铁路、城市轨道交通等）为主的建设项目：

- a) 满足一级评价的要求，一般以线路中心线外两侧 200 m 以内为评价范围。
- b) 二级评价范围可根据建设项目所在区域和相邻区域的声环境功能区类别及敏感目标等实际情况适当缩小。
- c) 如依据建设项目声源计算得到的贡献值到 200 m 处，仍不能满足相应功能区标准值时，应将评价范围扩大到满足标准值的距离。

5.2.3 机场项目噪声评价范围按如下方法确定：

- a) 机场项目按照每条跑道承担飞行量进行评价范围划分：对于单跑道项目，以机场整体的吞吐量及起降架次判定机场噪声评价范围，对于多跑道机场，根据各条跑道分别承担的飞行量情况各自划定机场噪声评价范围并取合集：
 - 1) 单跑道机场，机场噪声评价范围应是以机场跑道两端、两侧外扩一定距离形成的矩形范围。
 - 2) 对于全部跑道均为平行构型的多跑道机场，机场噪声评价范围应是各条跑道外扩一定距离

后的最远范围形成的矩形范围。

- 3) 对于存在交叉构型的多跑道机场，机场噪声评价范围应为平行跑道（组）与交叉跑道的合集范围。
- b) 对于增加跑道项目或变更跑道位置项目（例如现有跑道变为滑行道，新建一条跑道），在现状机场噪声影响评价和扩建机场噪声影响评价工作中，应分别划定机场噪声评价范围。
- c) 机场噪声评价范围应不小于计权等效连续感觉噪声级 70dB 等值线范围。
- d) 不同飞行量机场推荐噪声评价范围阈值见表 3。

表 3 机场项目噪声评价范围

| 机场类别 | 起降架次 N（一条跑道承担量） | 跑道两端推荐范围 | 跑道两侧推荐范围 |
|------|----------------------------|-----------|------------|
| 运输机场 | $N \geq 15$ 万架次 | 两端各 15 公里 | 两侧各 3 公里 |
| | 10 万架次 $\leq N < 15$ 万架次 | 两端各 12 公里 | 两侧各 2 公里 |
| | 5 万架次 $\leq N < 10$ 万架次 | 两端各 10 公里 | 两侧各 1.5 公里 |
| | 3 万架次 $\leq N < 5$ 万架次 | 两端各 8 公里 | 两侧各 1 公里 |
| | 1 万架次 $\leq N < 3$ 万架次 | 两端各 6 公里 | 两侧各 1 公里 |
| | $N < 1$ 万架次 | 两端各 3 公里 | 两侧各 0.5 公里 |
| 通用机场 | 无直升飞机 | 两端各 3 公里 | 两侧各 0.5 公里 |
| | 有直升飞机 | 两端各 3 公里 | 两侧各 1 公里 |

5.3 评价标准

应根据声源的类别和项目所处的声环境功能区类别等确定声环境影响评价标准，没有划分声环境功能区的区域采用地方生态环境主管部门确定的标准。

6 噪声源分析

6.1 噪声源调查与分析对象

6.1.1 噪声源调查包括拟建项目的主要固定声源和移动声源。给出主要声源的数量、位置和声源源强，并在标有比例尺的图中标识固定声源的具体位置或移动声源的路线、跑道等位置。

6.1.2 噪声源调查内容和工作深度应符合开展环境影响预测模型对噪声源参数的要求。

6.1.3 一、二级评价，均应调查分析拟建项目的主要噪声源。

6.2 噪声源源强获取方法

6.2.1 噪声源源强核算应按照 HJ 884 系列指南的要求进行，有行业污染源源强核算技术指南的应优先按照指南中规定的方法进行。行业导则中对源强核算方法有规定的，优先按照行业导则中规定的方法进行。

6.2.2 对于拟建项目噪声源源强可通过类比测量、已有资料或研究成果来确定，类比测量应给出类比条件。

6.2.3 噪声源需获取的参数、数据格式和精度应符合噪声模型输入要求，参见附录 D。

7 声环境现状调查和评价

7.1 一级评价

7.1.1 调查评价范围内声环境保护目标的名称、地理位置、行政区划、所在声环境功能区、不同声环境功能区内人口分布情况、与工程的空间位置关系、建筑情况等，参见附录 D。

7.1.2 评价范围内具有代表性的声环境保护目标的声环境质量现状需要现场监测，其余声环境保护目标的声环境质量现状可通过类比或现场监测结合模式计算法给出，分析现状声源的构成及其对声环境保护目标的影响。

7.1.3 调查评价范围内对声环境保护目标有明显影响的现状声源的名称、类型、数量、位置、源强等，不同类型声源调查内容可参见附录 D。评价范围内现状声源源强调查应采用现场监测法或收集资料法确定。

7.2 二级评价

7.2.1 调查评价范围内声环境保护目标的名称、地理位置、行政区划、所在声功能区、不同声功能区内人口分布情况、与工程的空间位置关系、建筑情况等，参见附录 D。

7.2.2 评价范围内具有代表性的声环境保护目标的声环境质量现状可利用评价范围内已有的监测资料，无监测资料时可选择有代表性的保护目标进行现场监测，分析现状声源的构成。

7.3 声环境质量现状调查方法

环境现状调查的方法包括：现场监测法、类比法和现场监测结合模式计算法。调查时，应根据评价等级的要求和现状噪声源情况，确定需采用的具体方法。

7.3.1 现场监测方法

7.3.1.1 监测布点原则

- a) 布点应覆盖整个评价范围，包括厂界（或场界、边界）和声环境保护目标。当声环境保护目标高于（含）三层建筑时，还应按照噪声垂直分布规律、项目与声环境保护目标高差等选取有代表性的声环境保护目标的代表性楼层设置测点。
- b) 评价范围内没有明显的声源时（如工业噪声、交通运输噪声、建设施工噪声、社会生活噪声等），可选择有代表性的区域布设测点。
- c) 评价范围内有明显声源，并对声环境保护目标的声环境质量有影响时，或建设项目为改、扩建工程，应根据声源种类采取不同的监测布点原则。
 - 1) 当声源为固定声源时，现状测点应重点布设在可能同时受到既有声源和建设项目声源影响的声环境保护目标处，以及其它有代表性的声环境保护目标处；为满足预测需要，也可在距离现有声源不同距离处布设衰减测点。
 - 2) 当声源为移动声源，且呈现线声源特点时，现状测点位置选取应兼顾声环境保护目标的分布状况、工程特点及线声源噪声影响随距离衰减的特点，布设在具有代表性的声环境保护目标处。为满足预测需要，在垂直于线声源不同水平距离处布设监测点。
 - 3) 对于改、扩建机场工程，测点一般布设在主要声环境保护目标处，重点关注航迹下方的声环境保护目标及跑道侧向较近处声环境保护目标，测点数量可根据机场飞行量及周围声环

境保护目标情况确定，现有单条跑道、二条跑道或三条跑道的机场可分别布设 3~9，9~14 或 12~18 个航空器噪声测点，跑道增多或保护目标较多时可进一步增加测点。对于评价范围内少于 3 个声环境保护目标的情况，应适当结合航迹下方的导航台站位置或跑道两端航迹 3 km 以内的位置布点。

7.3.1.2 监测依据

声环境质量现状监测执行 GB 3096；机场周围飞机噪声测量执行 GB 9661；工业企业厂界环境噪声测量执行 GB 12348；社会生活环境噪声测量执行 GB 22337；建筑施工场界环境噪声测量执行 GB 12523；铁路边界噪声测量执行 GB 12525；必要时按照 HJ 706 对监测结果进行修正。

7.3.2 现场监测结合模式计算法

现场监测结合模式计算法依据现场调查得到的噪声源参数及相应的影响声传播的参数，利用各类噪声预测模型进行声环境保护目标噪声影响计算，将计算和实测结果进行比较验证，实测结果和预测结果一致时，可利用该模型计算其它声环境保护目标的现状噪声值，并可用于拟建工程的噪声预测。

该方法适用于环境背景噪声声源复杂、不易分辨各噪声源贡献量以及声环境保护目标密集等情形，也适用于以城市道路、公路、铁路、城市轨道交通为主要噪声源的现状噪声以及机场改扩建工程的现状噪声的确定。

7.4 现状评价

7.4.1 一、二级评价均应分别评价不同类别的声环境功能区内各声环境保护目标的超标和达标情况，说明其受到既有主要声源的影响状况。

7.4.2 一级评价应分析评价范围内既有主要声源种类、数量及相应的噪声级、噪声特性等，明确主要声源分布，评价厂界（或场界、边界）超标和达标情况。

7.5 现状评价图、表要求

7.5.1 基本信息底图：一般应包括评价范围内的声环境功能区划图、声环境保护目标分布图、工矿企业厂区（声源位置）平面布置图、城市道路、公路、铁路、城市轨道交通等的线路走向图、机场总平面图及飞行程序图、现状监测布点图、声环境保护目标与项目关系图等；图中应标明图例、比例尺、方向标等，制图精度不应低于工程设计文件；声环境保护目标与项目关系图比例尺应不低于 1:5 000，机场项目声环境保护目标与项目关系图底图应采用近 3 年内空间分辨率不低于 5m 的遥感影像或航拍图。

7.5.2 声环境保护目标调查表。表中应给出评价范围内声环境保护目标的名称、建筑物类别和不同类别建筑物数量、声环境保护目标的户数，并明确声环境保护目标与拟建工程的空间位置关系等，参见附录 D。

7.5.3 声环境现状评价结果表。列表给出厂界（或场界、边界）、声环境保护目标现状值及超标和达标情况分析，给出不同声环境功能区或声级范围（机场航空器噪声）内的超标户数。

8 声环境影响预测和评价

8.1 预测范围

声环境影响预测范围应与评价范围相同。

8.2 预测点和评价点确定原则

建设项目评价范围内声环境保护目标和工业企业建设项目厂界（或场界、边界）应作为预测点和评价点。

8.3 预测基础数据规范与要求

8.3.1 声源数据

建设项目的声源资料主要包括：声源种类、数量、空间位置、噪声级、频率特性、发声持续时间和对声环境保护目标的作用时间等，环境影响评价文件中应标明噪声源数据的来源。若声源置于室内，应给出建筑物门、窗、墙等围护结构的隔声量和室内平均吸声系数等参数。

8.3.2 环境数据

影响声波传播的各类参数应通过资料收集和现场调查取得，各类环境数据如下：

- a) 建设项目所处区域的年平均风速和主导风向、年平均气温、年平均相对湿度、大气压强。
- b) 声源和预测点间的地形、高差。
- c) 声源和预测点间障碍物（如建筑物、围墙等）的几何参数。
- d) 声源和预测点间树林、灌木等的分布情况以及地面覆盖情况（如草地、水面、水泥地面、土质地面等）。

8.4 预测方法

声环境影响可采用参数模型、经验模型、半经验模型进行预测，也可采用比例预测法、类比预测法进行预测。

声环境影响预测模式见附录 A 和附录 B。

一般应按照附录 A 和附录 B 给出的预测方法进行预测，如采用其他预测模型，须注明来源并对所用的预测模式进行验证，并说明验证结果。

8.5 预测和评价内容

8.5.1 预测建设项目在施工期和运营期所有声环境保护目标处的噪声贡献值和预测值，评价其超标和达标情况。

8.5.2 预测和评价建设项目在施工期和运营期厂界（或场界、边界）噪声贡献值，评价其达标情况。

8.5.3 预测和评价工业企业建设项目排气放空、火车鸣笛等在声环境保护目标的最大声级。预测和分析铁路、城市轨道交通建设项目不同类型列车通过时段声环境保护目标处的噪声贡献值。

8.5.4 一级评价应绘制等声级线图。

8.5.5 对工程设计文件给出的不同代表性水平年噪声级可能发生变化的建设项目，应分别预测其不同代表时段的噪声级。

8.5.6 典型建设项目噪声影响预测要求见附录 C。

8.6 预测评价结果图表要求

8.6.1 列表给出评价点位的噪声贡献值和各声环境保护目标处的环境背景值、贡献值、环境噪声预测值、超标和达标情况等。分析超标原因，明确引起超标的主要声源。机场项目还应给出评价范围内不同声级范围覆盖下的面积。

8.6.2 判定为一级评价的工业企业建设项目应给出等声级线图，比例尺应不小于 1:2000；判定为一级

评价的交通建设项目应结合现有或规划保护目标给出典型路段的噪声贡献值等声级线图；机场项目应给出飞机噪声等值线图及超标声环境保护目标与等值线关系局部放大图，飞机噪声等值线图精度应和保护目标与项目关系图一致，局部放大图底图应采用近 3 年内空间分辨率不低于 1m 的遥感影像或航拍图。

9 噪声防治对策

9.1 噪声防治措施的一般要求

9.1.1 坚持预防为主原则，加强源头控制，合理规划噪声源与声环境保护目标布局；从噪声源、传播途径、声环境保护目标等方面采取措施；在技术经济可行条件下，优先考虑对噪声源和传播途径采取工程技术措施，实施噪声主动控制。

9.1.2 评价范围内存在声环境保护目标时，工业（工矿企业和事业单位）建设项目噪声防治措施应针对建设项目投产后噪声影响的最大预测值制定，以满足厂界（或场界、边界）和厂界（或场界、边界）外声环境保护目标的达标要求。

9.1.3 交通运输类建设项目（如公路、城市道路、铁路、城市轨道交通、机场项目等）的噪声防治措施应针对建设项目代表性水平年的噪声影响预测值进行制定。同时，铁路建设项目的噪声防治措施还应同时满足铁路边界噪声限值要求。

9.1.4 结合工程特点和环境特点，在交通流量较大的情况下，铁路、城市轨道交通、机场等项目可考虑瞬时噪声对声环境保护目标的影响，提出控制要求。

9.2 防治途径

9.2.1 规划防治对策

主要指从建设项目的选址（选线）、规划布局、总图布置（跑道方位布设）和设备布局等方面进行调整，提出减少噪声影响的建议。如采用“闹静分开”和“合理布局”的设计原则，使高噪声设备尽可能远离声环境保护目标；对建设项目选址（选线）提出优化建议，对城乡规划用地布局提出控制建议中有关用地布局防治噪声的建议等。

9.2.2 噪声源控制措施

主要包括：

- a) 选用低噪声设备。
- b) 采取声学控制措施，如对声源采用吸声、消声、隔声、减振等措施。
- c) 改进工艺、设施结构和操作方法等。

9.2.3 噪声传播途径控制措施

主要包括：

- a) 在噪声传播途径上增设声屏障等措施。
- b) 利用自然地物（如利用位于声源和声环境保护目标之间的山丘、土坡、地堑、围墙等）降低噪声。
- c) 将声源设置于地下或半地下的室内等。

9.2.4 保护目标自身防护措施

主要包括：

- a) 声环境保护目标自身增设吸声、隔声等措施。

- b) 合理布局声环境保护目标中的建筑物功能和合理调整建筑物平面布局。
- c) 声环境保护目标功能置换或拆迁。
- d) 交通干线两侧声环境保护目标设置隔声窗。

9.2.5 管理措施

主要包括提出环境噪声管理方案（如合理制定施工方案、优化调度方案、优化飞行程序等），制定噪声监测方案，提出降噪、减噪设施的运行使用、维护保养等方面的管理要求，提出跟踪评价要求等。

9.3 典型建设项目的噪声污染防治措施

典型建设项目的噪声污染防治措施参见附录 C。

9.4 噪声控制措施图表要求

9.4.1 列表给出噪声控制措施位置、类型和规模、关键声学技术指标、工程投资等。

9.4.2 结合声环境保护目标与项目关系给出噪声防治措施图，明确采取措施的形式、位置、范围等，制图精度与现状图精度要求一致。

10 环境噪声监测计划

10.1 一般性要求

按 HJ 819 的要求，提出项目在生产运行阶段的厂界（或场界、边界）噪声监测计划和代表性声环境保护目标监测计划。

10.2 监测计划应根据噪声源特点、环境保护管理要求选择自动监测或者人工监测。

10.3 监测计划中应明确监测点位置、监测因子、执行标准及其限值、监测频次、监测分析方法、质量保证与质量控制等。

10.4 监测计划中应明确向社会公开的信息内容。

11 声环境影响评价结论与建议

根据环境噪声预测结果、噪声影响防治措施有效性评价，明确给出从声环境影响角度分析拟建项目是否可行的结论。

12 规划环境影响评价中声环境影响评价要求

12.1 资料分析

收集规划文本、规划图件和声环境影响评价的相关资料，分析规划方案的主要声源及可能受影响的声环境保护目标的分布等情况。

12.2 现状调查、监测与评价

12.2.1 现状调查以收集资料为主，当资料不全时，可视情况进行必要的补充监测。

12.2.2 现状调查的主要内容如下：

- a) 声环境功能区划调查。调查评价范围内不同区域的声环境功能区划及声环境质量现状。

- b) 调查规划范围内现有主要声源及主要声环境保护目标集中分布区。
- c) 以图、表结合的方式说明规划及其影响范围内不同区域的土地使用功能和声环境功能区划。
- d) 利用现状调查资料，进行规划及其影响范围内的声环境现状评价，重点分析评价范围内高速公路、城市道路、城市轨道交通、铁路、机场、大型工矿企业等影响较大的噪声源对声环境保护目标集中分布区的噪声影响程度和范围。

12.3 声环境影响分析

通过规划资料及规划区内环境规划资料的分析，预测规划实施后评价范围内声环境质量的变化。

12.4 噪声控制优化调整建议

规划环评的噪声影响防治对策和建议可在“闹静分开”和“以人为本”的原则指导下，从选址、选线、规划布局、建设规模、建设时序、区域土地使用功能等方面提出有效、可行的对策和措施。

附录 A

(规范性附录)

户外声传播的衰减

附录 A 规定了计算户外声传播衰减的工程法, 以预测各种类型声源在远处形成的环境噪声级。此方法可预测已知噪声源在有利于传播的气象条件下的等效连续 A 声级。

附录 A 规定的方法特别包括倍频带算法 (用 63 Hz~8 kHz 的标称频带中心频率) 以计算发源于点声源或点声源组的声衰减, 这些声源是移动的或者是固定的, 算法中提供规定的项目有以下的物理效应:

- 几何发散
- 大气吸收
- 地面效应
- 表面反射
- 障碍物引起的屏蔽

实际上此方法可用于各式各样的噪声源和噪声环境, 可以直接或间接应用于有关路面、铁路交通、工业噪声源、建筑施工活动和许多其他以地面为基础的噪声源的大多数场合, 但不能应用于在飞行的飞机, 或对采矿、军事或相似操作的冲击波。

A.1 声源的描述

广义的噪声源, 例如路面和铁路交通或工业区 (可能包括有一些设备或设施以及在场地的内的交通往来) 将用一组分区表示, 每一个分区有一定的声功率及指向特性, 在每一个分区内以一个代表点的声音所计算的衰减用来表示这一分区的声衰减。一个线源可以分为若干线分区, 一个面积源可以分为若干面积分区, 而每一个分区用处于中心位置的点声源表示。

另一方面, 点声源组可以用处在组的中部的等效点声源来描述, 特别是声源具有:

- a) 有大致相同的强度和离地面高度;
- b) 到接收点有相同的传播条件;
- c) 从单一等效点声源到接收点间的距离 d 超过声源的最大尺寸 H_{\max} 二倍 ($d > 2H_{\max}$)。

假若距离 d 较小 ($d \leq 2H_{\max}$), 或分量点声源传播条件不同时, 其总声源必须分为若干分量点声源。

等效点声源声功率等于声源组内各声源声功率的和。

A.2 基本公式

户外声传播衰减包括几何发散 (A_{div})、大气吸收 (A_{atm})、地面效应 (A_{gr})、障碍物屏蔽 (A_{bar})、其他多方面效应 (A_{misc}) 引起的衰减。

a) 在环境影响评价中, 应根据声源声功率级或声源—参考位置处的声压级、户外声传播衰减, 计算预测点的声级, 分别用式 (A.1) 或 (A.2) 计算。

$$L_p(r) = L_w + D_C - (A_{\text{div}} + A_{\text{atm}} + A_{\text{gr}} + A_{\text{bar}} + A_{\text{misc}}) \quad (\text{A.1})$$

$$L_p(r) = L_p(r_0) + D_C - (A_{\text{div}} + A_{\text{atm}} + A_{\text{gr}} + A_{\text{bar}} + A_{\text{misc}}) \quad (\text{A.2})$$

式中: $L_p(r)$ —— 预测点处声压级, dB;

L_w —— 由点声源产生的声功率级 (A 计权或倍频带), dB; 若只已知 A 计权声功率级, 一般情况下 500 Hz 的衰减可用作估算最终衰减;

D_C —— 指向性校正, 它描述点声源的等效连续声压级与产生声功率级 L_w 的全向点声源在规定方向的级的偏差程度, dB;

A_{div} —— 几何发散引起的衰减, dB;

A_{atm} —— 大气吸收引起的衰减, dB;

A_{gr} ——地面效应引起的衰减, dB;

A_{bar} ——障碍物屏蔽引起的衰减, dB;

A_{misc} ——其他多方面效应引起的衰减, dB。

b) 预测点的 A 声级 $L_A(r)$ 可按式 (A.3) 计算, 即将 8 个倍频带声压级合成, 计算出预测点的 A 声级 $[L_A(r)]$ 。

$$L_A(r) = 10 \lg \left\{ \sum_{i=1}^8 10^{0.1[L_{pi}(r) - \Delta L_i]} \right\} \quad (A.3)$$

式中: $L_{pi}(r)$ ——预测点 (r) 处, 第 i 倍频带声压级, dB;

ΔL_i ——第 i 倍频带的 A 计权网络修正值, dB。

c) 在只考虑几何发散衰减时, 可用式 (A.4) 计算。

$$L_A(r) = L_A(r_0) - A_{div} \quad (A.4)$$

A.3 衰减项的计算

A.3.1 几何发散引起的衰减 (A_{div})

A.3.1.1 点声源的几何发散衰减

a) 无指向性点声源几何发散衰减的基本公式是:

$$L_p(r) = L_p(r_0) - 20 \lg(r/r_0) \quad (A.5)$$

式 (A.5) 中第二项表示了点声源的几何发散衰减:

$$A_{div} = 20 \lg(r/r_0) \quad (A.6)$$

如果已知点声源的倍频带声功率级或 A 声功率级 (L_{Aw}), 且声源处于自由声场, 则式 (A.5) 等效为式 (A.7) 或式 (A.8):

$$L_p(r) = L_w - 20 \lg r - 11 \quad (A.7)$$

$$L_A(r) = L_{Aw} - 20 \lg r - 11 \quad (A.8)$$

如果声源处于半自由声场, 则式 (A.5) 等效为式 (A.9) 或式 (A.10):

$$L_p(r) = L_w - 20 \lg r - 8 \quad (A.9)$$

$$L_A(r) = L_{Aw} - 20 \lg r - 8 \quad (A.10)$$

b) 具有指向性点声源几何发散衰减的计算公式:

声源在自由空间中辐射声波时, 其强度分布的一个主要特性是指向性。例如, 喇叭发声, 其喇叭正前方声音大, 而侧面或背面就小。

对于自由空间的点声源, 其在某一 θ 方向上距离 r 处的倍频带声压级 $[L_p(r)_\theta]$:

$$L_p(r)_\theta = L_w - 20 \lg(r) + D_{I\theta} - 11 \quad (A.11)$$

式中: $D_{I\theta}$ —— θ 方向上的指向性指数, $D_{I\theta} = 10 \lg R_\theta$;

R_θ ——指向性因数, $R_\theta = I_\theta / I$;

I ——所有方向上的平均声强, W/m^2 ;

I_θ ——某一 θ 方向上的声强, W/m^2 。

按公式 (A.5) 计算具有指向性点声源几何发散衰减时, 公式 (A.5) 中的 $L_p(r)$ 与 $L_p(r_0)$ 必须是在同一方向上的倍频带声压级。

c) 反射体引起的修正 (ΔL_r)

如图 A.1 所示, 当点声源与预测点处在反射体同侧附近时, 到达预测点的声级是直达声与反射声叠加的结果, 从而使预测点声级增高。

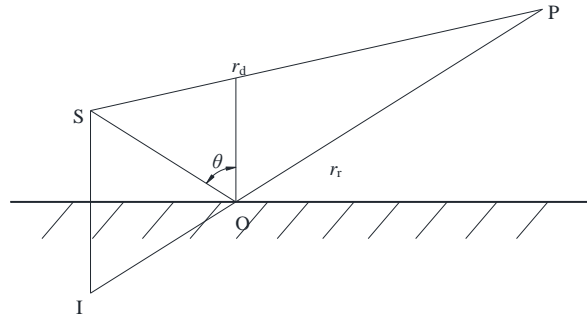


图 A.1 反射体的影响

当满足下列条件时，需考虑反射体引起的声级增高：

- 1) 反射体表面平整光滑，坚硬的。
- 2) 反射体尺寸远远大于所有声波波长 λ 。
- 3) 入射角 $\theta < 85^\circ$ 。

$r_r - r_d \gg \lambda$ 反射引起的修正量 ΔL_r 与 r_r/r_d 有关 ($r_r = \text{IP}$ 、 $r_d = \text{SP}$)，可按表 A.1 计算：

表 A.1 反射体引起的修正量

| r_r/r_d | dB |
|---------------|----|
| ≈ 1 | 3 |
| ≈ 1.4 | 2 |
| ≈ 2 | 1 |
| > 2.5 | 0 |

A.3.1.2 线声源的几何发散衰减

a) 无限长线声源

无限长线声源几何发散衰减的基本公式是：

$$L_p(r) = L_p(r_0) - 10 \lg(r/r_0) \quad (\text{A.12})$$

式 (A.12) 中第二项表示了无限长线声源的几何发散衰减：

$$A_{\text{div}} = 10 \lg(r/r_0) \quad (\text{A.13})$$

b) 有限长线声源

如图 A.2 所示，设线声源长度为 l_0 ，单位长度线声源辐射的倍频带声功率级为 L_w 。在线声源垂直平分线上距声源 r 处的声压级为：

$$L_p(r) = L_w + 10 \lg \left[\frac{1}{r} \arctg \left(\frac{l_0}{2r} \right) \right] - 8 \quad (\text{A.14})$$

或

$$L_p(r) = L_p(r_0) + 10 \lg \left[\frac{\frac{1}{r} \arctg \left(\frac{l_0}{2r} \right)}{\frac{1}{r_0} \arctg \left(\frac{l_0}{2r_0} \right)} \right] \quad (\text{A.15})$$

当 $r > l_0$ 且 $r_0 > l_0$ 时，式 (A.15) 可近似简化为：

$$L_p(r) = L_p(r_0) - 20 \lg(r/r_0) \quad (\text{A.16})$$

即在有限长线声源的远场，有限长线声源可当作点声源处理。

当 $r < l_0/3$ 且 $r_0 < l_0/3$ 时，式 (A.15) 可近似简化为：

$$L_p(r) = L_p(r_0) - 10\lg(r/r_0) \tag{A.17}$$

当 $l_0/3 < r < l_0$, 且 $l_0/3 < r_0 < l_0$ 时, 式 (A.15) 可作近似计算:

$$L_p(r) = L_p(r_0) - 15\lg(r/r_0) \tag{A.18}$$

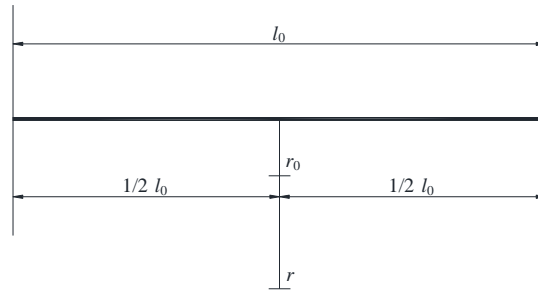


图 A.2 有限长线声源

A.3.1.3 面声源的几何发散衰减

一个大型机器设备的振动表面, 车间透声的墙壁, 均可以认为是面声源。如果已知面声源单位面积的声功率为 W , 各面积元噪声的位相是随机的, 面声源可看做由无数点声源连续分布组合而成, 其合成声级可按能量叠加法求出。

图 A.3 给出了长方形面声源中心轴线上的声衰减曲线。当预测点和面声源中心距离 r 处于以下条件时, 可按下述方法近似计算: $r < a/\pi$ 时, 几乎不衰减 ($A_{div} \approx 0$); 当 $a/\pi < r < b/\pi$, 距离加倍衰减 3 dB 左右, 类似线声源衰减特性 [$A_{div} \approx 10\lg(r/r_0)$]; 当 $r > b/\pi$ 时, 距离加倍衰减趋近于 6 dB, 类似点声源衰减特性 [$A_{div} \approx 20\lg(r/r_0)$]。其中面声源的 $b > a$ 。图中虚线为实际衰减量。

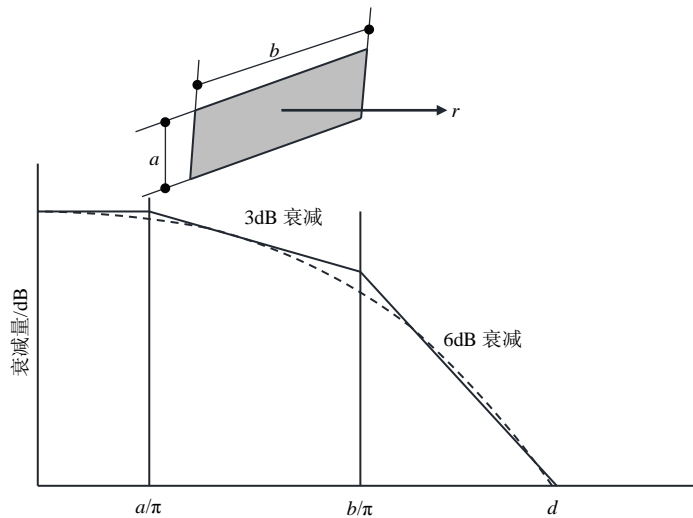


图 A.3 长方形面声源中心轴线上的衰减特性

A.3.2 大气吸收引起的衰减 (A_{atm})

大气吸收引起的衰减按式 (A.19) 计算:

$$A_{atm} = \frac{\alpha(r-r_0)}{1000} \tag{A.19}$$

式中: α ——与温度、湿度和声波频率有关的大气吸收衰减系数, 预测计算中一般根据建设项目所处区域常年平均气温和湿度选择相应的大气吸收衰减系数 (见表 A.2)。

表 A.2 倍频带噪声的大气吸收衰减系数 α

| 温度/℃ | 相对湿度/% | 大气吸收衰减系数 α /(dB/km) | | | | | | | |
|------|--------|----------------------------|-----|-----|-----|------|------|------|-------|
| | | 倍频带中心频率/Hz | | | | | | | |
| | | 63 | 125 | 250 | 500 | 1000 | 2000 | 4000 | 8000 |
| 10 | 70 | 0.1 | 0.4 | 1.0 | 1.9 | 3.7 | 9.7 | 32.8 | 117.0 |
| 20 | 70 | 0.1 | 0.3 | 1.1 | 2.8 | 5.0 | 9.0 | 22.9 | 76.6 |
| 30 | 70 | 0.1 | 0.3 | 1.0 | 3.1 | 7.4 | 12.7 | 23.1 | 59.3 |
| 15 | 20 | 0.3 | 0.6 | 1.2 | 2.7 | 8.2 | 28.2 | 28.8 | 202.0 |
| 15 | 50 | 0.1 | 0.5 | 1.2 | 2.2 | 4.2 | 10.8 | 36.2 | 129.0 |
| 15 | 80 | 0.1 | 0.3 | 1.1 | 2.4 | 4.1 | 8.3 | 23.7 | 82.8 |

A.3.3 地面效应引起的衰减 (A_{gr})

地面类型可分为:

- 坚实地面, 包括铺筑过的路面、水面、冰面以及夯实地面。
- 疏松地面, 包括被草或其他植物覆盖的地面, 以及农田等适合于植物生长的地面。
- 混合地面, 由坚实地面和疏松地面组成。

声波掠过疏松地面传播时, 或大部分为疏松地面的混合地面, 在预测点仅计算 A 声级前提下, 地面效应引起的倍频带衰减可用式 (A.20) 计算。

$$A_{gr} = 4.8 - \left(\frac{2h_m}{r} \right) \left(17 + \frac{300}{r} \right) \quad (\text{A.20})$$

式中: r —— 声源到预测点的距离, m;

h_m —— 传播路径的平均离地高度, m; 可按图 A.4 进行计算, $h_m = F/r$; F : 面积, m^2 ; 若 A_{gr} 计算出负值, 则 A_{gr} 可用“0”代替。

其他情况可参照 GB/T17247.2 进行计算。

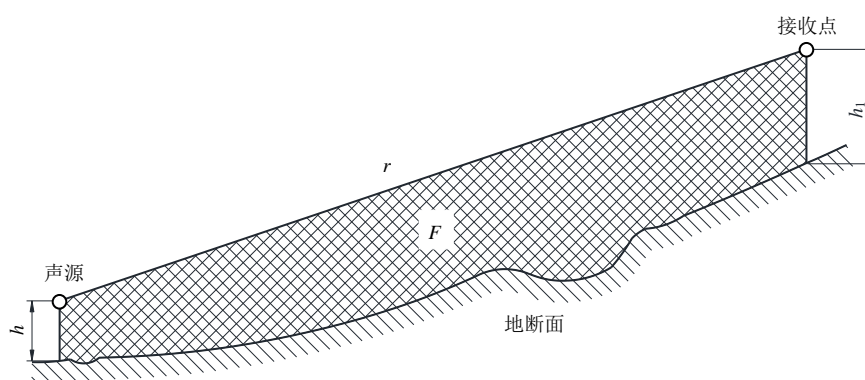


图 A.4 估计平均高度 h_m 的方法

A.3.4 障碍物屏蔽引起的衰减 (A_{bar})

位于声源和预测点之间的实体障碍物, 如围墙、建筑物、土坡或地堑等起声屏障作用, 从而引起声能量的较大衰减。在环境影响评价中, 可将各种形式的屏障简化为具有一定高度的薄屏障。

如图 A.5 所示, S、O、P 三点在同一平面内且垂直于地面。

定义 $\delta=SO+OP-SP$ 为声程差, $N=2\delta/\lambda$ 为菲涅尔数, 其中 λ 为声波波长。

在噪声预测中, 声屏障插入损失的计算方法应根据实际情况作简化处理。

屏障衰减 A_{bar} 在单绕射 (即薄屏障) 情况, 衰减最大取 20 dB; 屏障衰减 A_{bar} 在双绕射 (即厚屏障) 情况, 衰减最大取 25 dB。

A.3.4.1 有限长薄屏障在点声源声场中引起的衰减

a) 首先计算图 A.6 所示三个传播途径的声程差 $\delta_1, \delta_2, \delta_3$ 和相应的菲涅尔数 N_1, N_2, N_3 。

b) 声屏障引起的衰减按式 (A.21) 计算:

$$A_{\text{bar}} = 10 \lg \left(\frac{1}{3 + 20N_1} + \frac{1}{3 + 20N_2} + \frac{1}{3 + 20N_3} \right) \quad (\text{A.21})$$

当屏障很长 (作无限长处理) 时, 则

$$A_{\text{bar}} = 10 \lg \left(\frac{1}{3 + 20N_1} \right) \quad (\text{A.22})$$

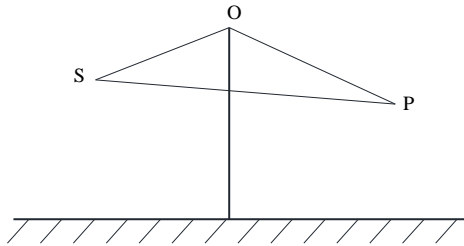


图 A.5 无限长声屏障示意图

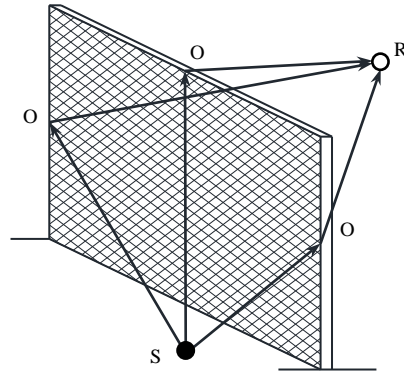


图 A.6 在有限长声屏障上不同的传播路径

A.3.4.2 无限长薄屏障在点声源声场中引起的衰减

参照 HJ/T 90 中 4.2.1.1 中的方法进行计算, 计算公式为:

$$A_{\text{bar}} = \begin{cases} 20 \lg \frac{\sqrt{2\pi N}}{\tanh(\sqrt{2\pi N})} + 5 & \text{dB} & N > 0 \\ 5 & \text{dB} & N = 0 \\ 5 + 20 \lg \frac{\sqrt{2\pi |N|}}{\tan(\sqrt{2\pi |N|})} & \text{dB} & 0 > N > -0.2 \\ 0 & \text{dB} & N \leq -0.2 \end{cases} \quad (\text{A.23})$$

式中: N ——菲涅尔数, $N=2\delta/\lambda$;

λ ——声波波长, m;

δ ——声程差, m。

A.3.4.3 双绕射计算

对于图 A.7 所示的双绕射情景, 可由式 (A.24) 计算绕射声与直达声之间的声程差 δ :

$$\delta = \left[(d_{ss} + d_{sr} + e)^2 + a^2 \right]^{\frac{1}{2}} - d \quad (\text{A.24})$$

式中: a ——声源和接收点之间的距离在平行于屏障上边界的投影长度, m;

d_{ss} —— 声源到第一绕射边的距离, m;
 d_{sr} —— (第二) 绕射边到接收点的距离, m;
 e —— 在双绕射情况下两个绕射边界之间的距离, m。

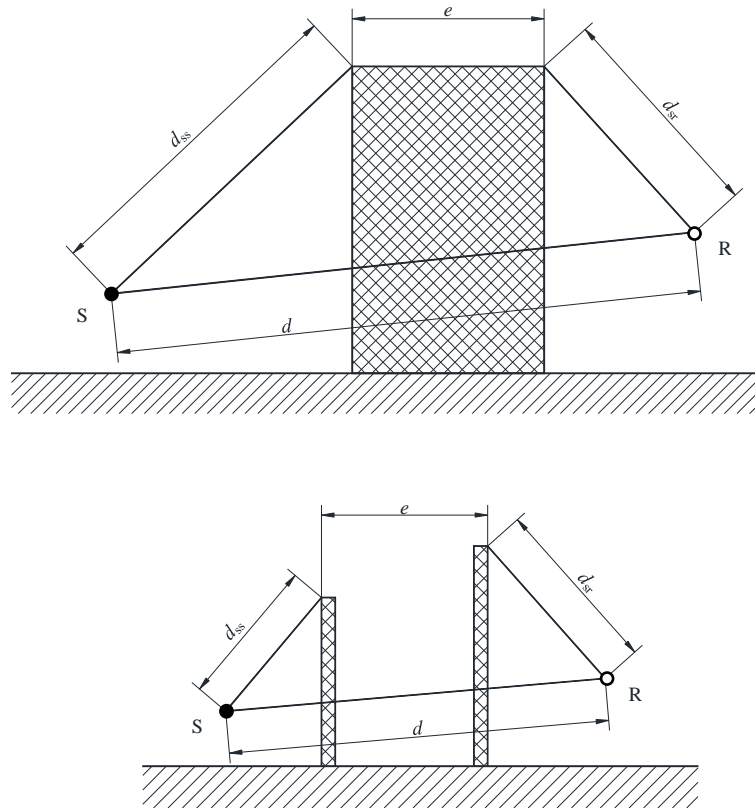


图 A.7 利用建筑物、土堤作为厚屏障

屏障衰减 A_{bar} (相当于 GB/T17247.2 中的 D_z) 参照 GB/T17247.2 进行计算。
 计算了屏障衰减后, 不再考虑地面效应衰减。

A.3.4.4 屏障在线声源声场中引起的衰减

无限长声屏障参照 HJ/T 90 中 4.2.1.2 中的方法进行计算, 计算公式为:

$$A_{bar} = \begin{cases} 10 \lg \frac{3\pi\sqrt{1-t^2}}{4 \arctan \sqrt{\frac{1-t}{1+t}}} & t = \frac{4f\delta}{3c} \leq 1 \\ 10 \lg \frac{3\pi\sqrt{t^2-1}}{2 \ln(t + \sqrt{t^2-1})} & t = \frac{4f\delta}{3c} > 1 \end{cases} \quad (A.25)$$

式中: f —— 声波频率, Hz;
 δ —— 声程差, m;
 c —— 声速, m/s。

在公路建设项目评价中可采用 500Hz 频率的声波计算得到的屏障衰减量近似作为 A 声级的衰减量。
 有限长声屏障的衰减量 (A'_{bar}) 可按公式 (A.26) 近似计算:

$$A'_{bar} \approx -10 \lg \left(\frac{\beta}{\theta} 10^{-0.1A_{bar}} + 1 - \frac{\beta}{\theta} \right) \quad (A.26)$$

式中: β —— 受声点与声屏障两端连接线的夹角, ($^\circ$);

θ ——受声点与线声源两端连接线的夹角，(°)；
 A_{bar} ——无线长声屏障的衰减量，dB，可按式 A.25 计算。

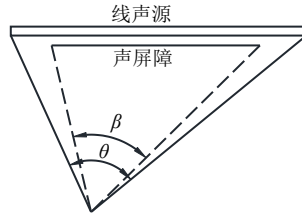


图 A.8 遮蔽角

声屏障的透射、反射修正可参照 HJ/T 90 计算。

A.3.5 其他多方面效应引起的衰减 (A_{misc})

其他衰减包括通过工业场所的衰减；通过房屋群的衰减等。在声环境影响评价中，一般情况下，不考虑自然条件（如风、温度梯度、雾）变化引起的附加修正。

工业场所的衰减可参照 GB/T17247.2 进行计算。

A.3.5.1 绿化林带引起的衰减 (A_{fol})

绿化林带的附加衰减与树种、林带结构和密度等因素有关。在声源附近的绿化林带，或在预测点附近的绿化林带，或两者均有的情况都可以使声波衰减，见图 A.9。

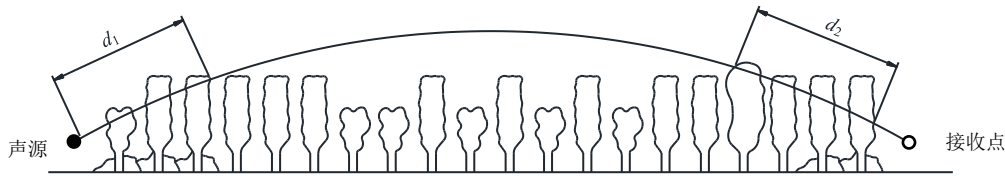


图 A.9 通过树和灌木时噪声衰减示意图

通过树叶传播造成的噪声衰减随通过树叶传播距离 d_f 的增长而增加，其中 $d_f=d_1+d_2$ ，为了计算 d_1 和 d_2 ，可假设弯曲路径的半径为 5 km。

表 A.3 中的第一行给出了通过总长度为 10 m 到 20 m 之间的乔灌结合郁闭度较高的林带时，由林带引起的衰减；第二行为通过总长度 20 m 到 200 m 之间林带时的衰减系数；当通过林带的路径长度大于 200 m 时，可使用 200 m 的衰减值。

表 A.3 倍频带噪声通过林带传播时产生的衰减

| 项目 | 传播距离 d_f /m | 倍频带中心频率/Hz | | | | | | | |
|-------------|---------------------|------------|------|------|------|------|------|------|------|
| | | 63 | 125 | 250 | 500 | 1000 | 2000 | 4000 | 8000 |
| 衰减/dB | $10 \leq d_f < 20$ | 0 | 0 | 1 | 1 | 1 | 1 | 2 | 3 |
| 衰减系数/(dB/m) | $20 \leq d_f < 200$ | 0.02 | 0.03 | 0.04 | 0.05 | 0.06 | 0.08 | 0.09 | 0.12 |

A.3.5.2 建筑群噪声衰减 (A_{hous})

建筑群的衰减 A_{hous} 不超过 10 dB 时, 近似等效连续 A 声级按式 (A.27) 估算。当从受声点可直接观察到线路时, 不考虑此项衰减。

$$A_{\text{hous}} = A_{\text{hous},1} + A_{\text{hous},2} \quad (\text{A.27})$$

式中 $A_{\text{hous},1}$ 按式 (A.28) 计算, 单位为 dB。

$$A_{\text{hous},1} = 0.1Bd_b \quad (\text{A.28})$$

式中: B ——沿声传播路线上的建筑物的密度, 等于建筑物总平面面积除以总地面面积 (包括建筑物所占面积);

d_b ——通过建筑群的声路线长度, 按式 (A.29) 计算, d_1 和 d_2 如图 A.10 所示。

$$d_b = d_1 + d_2 \quad (\text{A.29})$$

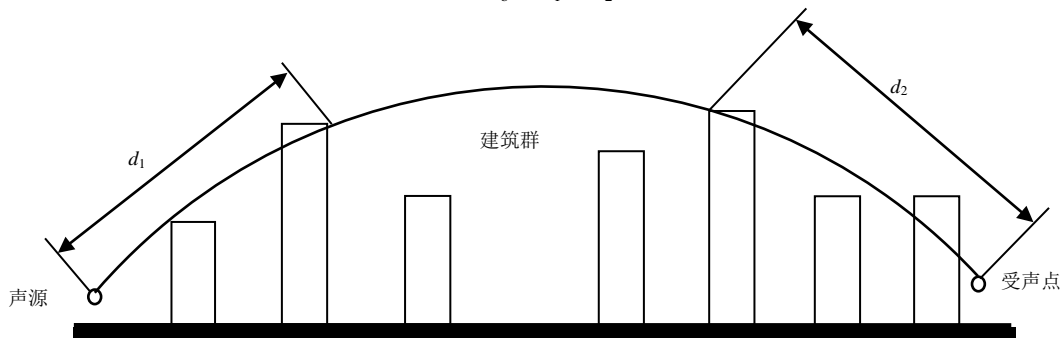


图 A.10 建筑群中声传播路径

假如声源沿线附近有成排整齐排列的建筑物时, 则可将附加项 $A_{\text{hous},2}$ 包括在内 (假定这一项小于在同一位置上与建筑物平均高度等高的一个屏障插入损失)。 $A_{\text{hous},2}$ 按式 (A.30) 计算。

$$A_{\text{hous},2} = -10\lg(1-p) \quad (\text{A.30})$$

式中: p ——沿声源纵向分布的建筑物正面总长度除以对应的声源长度, 其值小于或等于 90%。

在进行预测计算时, 建筑群衰减 A_{hous} 与地面效应引起的衰减 A_{gr} 通常只需考虑一项最主要的衰减。对于通过建筑群的声传播, 一般应不考虑地面效应引起的衰减 A_{gr} ; 但地面效应引起的衰减 A_{gr} (假定预测点与声源之间不存在建筑群时的计算结果) 大于建筑群衰减 A_{hous} 时, 则不考虑建筑群插入损失 A_{hous} 。

附录 B

(规范性附录)

典型行业噪声预测模式

B.1 工业噪声预测计算模式

B.1.1 声源描述

声环境影响预测，一般采用声源的倍频带声功率级、A 声功率级或靠近声源某一位置的倍频带声压级、A 声级来预测计算距声源不同距离的声级。工业声源有室外和室内两种声源，应分别计算。

B.1.2 室外声源在预测点产生的声级计算模型

室外声源在预测点产生的声级计算模型见附录 A。

B.1.3 室内声源等效室外声源声功率级计算方法

如图 B.1 所示，声源位于室内，室内声源可采用等效室外声源声功率级法进行计算。设靠近开口处（或窗户）室内、室外某倍频带的声压级或 A 声级分别为 L_{p1} 和 L_{p2} 。若声源所在室内声场为近似扩散声场，则室外的倍频带声压级可按式 (B.1) 近似求出：

$$L_{p2} = L_{p1} - (TL + 6) \quad (\text{B.1})$$

式中： TL ——隔墙（或窗户）倍频带的隔声量，dB。

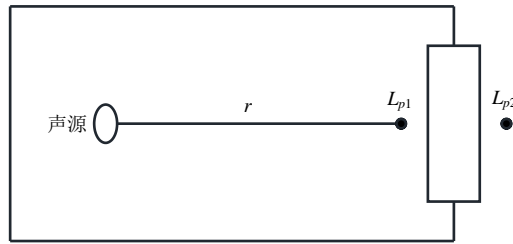


图 B.1 室内声源等效为室外声源图例

也可按式 (B.2) 计算某一室内声源靠近围护结构处产生的倍频带声压级：

$$L_{p1} = L_w + 10 \lg \left(\frac{Q}{4\pi r^2} + \frac{4}{R} \right) \quad (\text{B.2})$$

式中： Q ——指向性因数；通常对无指向性声源，当声源放在房间中心时， $Q=1$ ；当放在一面墙的中心时， $Q=2$ ；当放在两面墙夹角处时， $Q=4$ ；当放在三面墙夹角处时， $Q=8$ 。

R ——房间常数； $R = S\alpha / (1 - \alpha)$ ， S 为房间内表面面积， m^2 ； α 为平均吸声系数。

r ——声源到靠近围护结构某点处的距离，m。

然后按式 (B.3) 计算出所有室内声源在围护结构处产生的 i 倍频带叠加声压级：

$$L_{pli}(T) = 10 \lg \left(\sum_{j=1}^N 10^{0.1L_{plij}} \right) \quad (\text{B.3})$$

式中： $L_{pli}(T)$ ——靠近围护结构处室内 N 个声源 i 倍频带的叠加声压级，dB；

L_{plij} ——室内 j 声源 i 倍频带的声压级，dB；

N ——室内声源总数。

在室内近似为扩散声场时，按式 (B.4) 计算出靠近室外围护结构处的声压级：

$$L_{p2i}(T) = L_{pli}(T) - (TL_i + 6) \quad (\text{B.4})$$

式中： $L_{p2i}(T)$ ——靠近围护结构处室外 N 个声源 i 倍频带的叠加声压级，dB；

TL_i ——围护结构 i 倍频带的隔声量，dB。

然后按式 (B.5) 将室外声源的声压级和透过面积换算成等效的室外声源，计算出中心位置位于透声面积 (S) 处的等效声源的倍频带声功率级。

$$L_w = L_{p2}(T) + 10 \lg S \quad (\text{B.5})$$

然后按室外声源预测方法计算预测点处的 A 声级。

B.1.4 靠近声源处的预测点噪声预测模式

如预测点在靠近声源处，但不能满足点声源条件时，需按线声源或面声源模式计算。

B.1.5 噪声贡献值计算

设第 i 个室外声源在预测点产生的 A 声级为 L_{A_i} ，在 T 时间内该声源工作时间为 t_i ；第 j 个等效室外声源在预测点产生的 A 声级为 L_{A_j} ，在 T 时间内该声源工作时间为 t_j ，则拟建工程声源对预测点产生的贡献值 (L_{eqg}) 为：

$$L_{\text{eqg}} = 10 \lg \left[\frac{1}{T} \left(\sum_{i=1}^N t_i 10^{0.1L_{A_i}} + \sum_{j=1}^M t_j 10^{0.1L_{A_j}} \right) \right] \quad (\text{B.6})$$

式中： T ——用于计算等效声级的时间，s；

N ——室外声源个数；

t_i ——在 T 时间内 i 声源工作时间，s；

M ——等效室外声源个数；

t_j ——在 T 时间内 j 声源工作时间，s。

B.1.6 预测值计算

按正式式 (5) 计算。

B.2 公路（城市道路）交通运输噪声预测模式

B.2.1 公路（城市道路）交通运输噪声预测基本模式

B.2.1.1 车型分类及交通量折算

车型分类方法按照 JTG B01 中有关车型划分的标准进行，交通量换算根据工可提供的小客车标准车型，按照不同折算系数分别折算成大、中、小型车，见表 B.1。

表 B.1 车型分类表

| 车型 | 汽车代表车型 | 车辆折算系数 | 车型划分标准 |
|----|--------|--------|--------------------------------|
| 小 | 小客车 | 1.0 | 座位 ≤ 19 座的客车和载质量 ≤ 2t 货车 |
| 中 | 中型车 | 1.5 | 座位 > 19 座的客车和 2t < 载质量 ≤ 7t 货车 |
| 大 | 大型车 | 2.5 | 7t < 载质量 ≤ 20t 货车 |
| | 汽车列车 | 4.0 | 载质量 > 20t 的货车 |

B.2.1.2 基本预测模式

a) 第 i 类车等效声级的预测模式

$$L_{\text{eq}}(h)_i = (\overline{L_{0E}})_i + 10 \lg \left(\frac{N_i}{V_i T} \right) + 10 \lg \left(\frac{7.5}{r} \right) + 10 \lg \left(\frac{\psi_1 + \psi_2}{\pi} \right) + \Delta L - 16 \quad (\text{B.7})$$

式中： $L_{eq}(h)_i$ ——第*i*类车的小时等效声级，dB(A)；
 $(\overline{L_{0E}})_i$ ——第*i*类车速度为 V_i ，km/h，水平距离为7.5m处的能量平均A声级，dB(A)；
 N_i ——昼间，夜间通过某个预测点的第*i*类车平均小时车流量，辆/h；
 r ——从车道中心线到预测点的距离，m，式(B.7)适用于 $r > 7.5m$ 的预测点的噪声预测；
 V_i ——第*i*类车的平均车速，km/h；
 T ——计算等效声级的时间，1h；
 ψ_1 、 ψ_2 ——预测点到有限长路段两端的张角，弧度，如图B.2所示；

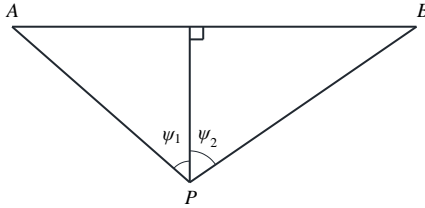


图 B.2 有限路段的修正函数，A~B 为路段，P 为预测点

ΔL ——由其他因素引起的修正量，dB(A)，可按下列式计算：

$$\Delta L = \Delta L_1 - \Delta L_2 + \Delta L_3 \tag{B.8}$$

$$\Delta L_1 = \Delta L_{\text{坡度}} + \Delta L_{\text{路面}} \tag{B.9}$$

$$\Delta L_2 = A_{\text{atm}} + A_{\text{gr}} + A_{\text{bar}} + A_{\text{misc}} \tag{B.10}$$

式中： ΔL_1 ——线路因素引起的修正量，dB(A)；
 $\Delta L_{\text{坡度}}$ ——公路纵坡修正量，dB(A)；
 $\Delta L_{\text{路面}}$ ——公路路面材料引起的修正量，dB(A)；
 ΔL_2 ——声波传播途径中引起的衰减量，dB(A)；
 ΔL_3 ——由反射等引起的修正量，dB(A)。

b) 总车流等效声级为：

$$L_{eq}(T) = 10 \lg \left[10^{0.1L_{eq}(h)_{\text{大}}} + 10^{0.1L_{eq}(h)_{\text{中}}} + 10^{0.1L_{eq}(h)_{\text{小}}} \right] \tag{B.11}$$

如某个预测点受多条线路交通噪声影响（如高架桥周边预测点受桥上和桥下多条车道的影响，路边高层建筑预测点受地面多条车道的影响），应分别计算每条道路对该预测点的声级后，经叠加后得到贡献值。

B.2.2 修正量和衰减量的计算

B.2.2.1 线路因素引起的修正量（ ΔL_1 ）

a) 纵坡修正量（ $\Delta L_{\text{坡度}}$ ）

公路纵坡修正量（ $\Delta L_{\text{坡度}}$ ）可按下列式计算：

$$\Delta L_{\text{坡度}} = \begin{cases} 98 \times \beta, & \text{大型车} \\ 73 \times \beta, & \text{中型车} \\ 50 \times \beta, & \text{小型车} \end{cases} \tag{B.12}$$

式中： β ——公路纵坡坡度，%。

b) 路面修正量（ $\Delta L_{\text{路面}}$ ）

不同路面的噪声修正量见表 B.2。

表 B.2 常见路面噪声修正量

| 路面类型 | 不同行驶速度修正量/ (km/h) | | |
|---------------|-------------------|-----|-----|
| | 30 | 40 | ≥50 |
| 沥青混凝土 (dB(A)) | 0 | 0 | 0 |
| 水泥混凝土 (dB(A)) | 1.0 | 1.5 | 2.0 |

B.2.2.2 声波传播途径中引起的衰减量 (ΔL_2)

A_{bar} 、 A_{atm} 、 A_{gr} 、 A_{misc} 衰减项计算按附录 A.3 相关模式计算。

B.2.2.3 两侧建筑物的反射声修正量 (ΔL_3)

地貌以及声源两侧建筑物反射影响因素的修正。当线路两侧建筑物间距小于总计算高度 30% 时, 其反射声修正量为:

两侧建筑物是反射面时:

$$\Delta L_3 = 4H_b / w \leq 3.2\text{dB} \quad (\text{B.13})$$

两侧建筑物是一般吸收性表面时:

$$\Delta L_3 = 2H_b / w \leq 1.6\text{dB} \quad (\text{B.14})$$

两侧建筑物为全吸收性表面时:

$$\Delta L_3 \approx 0 \quad (\text{B.15})$$

式中: w ——线路两侧建筑物反射面的间距, m;

H_b ——构筑物的平均高度, 取线路两侧较低一侧高度平均值代入计算, m。

B.3 铁路、城市轨道交通噪声预测模式

铁路和城市轨道交通噪声预测方法应根据工程和噪声源的特点确定。预测方法可采用模式预测法、比例预测法、类比预测法、模型试验预测法等。目前以采用模式预测法和比例预测法两种方法为主。采用类比预测法时, 应注意类比对象的可比性, 并作必要的可比性说明。采用模型试验预测法时, 应对方法的合理性和可靠性作必要的说明。以下主要给出模式预测法和比例预测法的使用要求和计算方法。

模式预测法主要依据声学理论计算方法和经验公式预测噪声。B.3.1 和 B.3.2 给出了铁路和城市轨道交通噪声模式预测法。

比例预测法是适合铁路改扩建项目的一种噪声预测方法。该方法以评价对象现场实测的噪声数据为基础, 根据工程前后声源的变化和不相干声源声能叠加的声学理论, 进行铁路噪声的预测。比例预测法需要在测量环境不变的前提下进行, 因此, 仅需确定实测对象和预测对象之间噪声辐射能量的比例关系, 比一般类比法预测结果更加可靠, 预测时尽量优先采用。B.3.3 将具体介绍比例预测法。

B.3.1 铁路 (时速低于 200km/h)、城市轨道交通噪声预测模式

预测点列车运行噪声等效声级基本预测计算式:

$$L_{\text{Aeq},p} = 10 \lg \left\{ \frac{1}{T} \left[\sum_i n_i t_{\text{eq},i} 10^{0.1(L_{p0,t,i} + C_{i,i})} + \sum_i t_{f,i} 10^{0.1(L_{p0,r,i} + C_{f,i})} \right] \right\} \quad (\text{B.16})$$

式中: T ——规定的评价时间, s;

n_i —— T 时间内通过的第 i 类列车列数;

$t_{\text{eq},i}$ ——第 i 类列车通过的等效时间, s;

$L_{p0,t,i}$ ——第 i 类列车最大垂向指向性方向上的噪声辐射源强, 为 A 计权声压级或频带声压级, dB;

$C_{i,i}$ ——第 i 类列车的噪声修正项, 为 A 计权声压级或频带声压级修正项, dB;

$t_{f,i}$ —— 固定声源的作用时间, s;
 $L_{p0,f,i}$ —— 固定声源的噪声辐射源强, 可为 A 计权声压级或频带声压级, dB;
 $C_{f,i}$ —— 固定声源的噪声修正项, 可为 A 计权声压级或频带声压级修正项, dB。
 列车运行噪声的作用时间采用列车通过的等效时间 t_{eq} , 其近似值按式 (B.17) 计算。

$$t_{eq,i} = \frac{l}{v} \left(1 + 0.8 \frac{d}{l} \right) \quad (B.17)$$

式中: l —— 列车长度, m;
 v —— 列车运行速度, m/s;
 d —— 预测点到线路中心线的水平距离, m。
 列车通过等效时间 $t_{eq,i}$ 的精确计算, 可按式 (B.18) 计算。

$$t_{eq,i} = \frac{l_i}{v_i} \cdot \frac{\pi}{2 \arctan \left(\frac{l_i}{2d} \right) + \frac{4dl_i}{4d^2 + l_i^2}} \quad (B.18)$$

式中: l_i —— 第 i 类列车的列车长度, m;
 v_i —— 第 i 类列车的列车运行速度, m/s;
 d —— 预测点到线路的距离, m。
 列车运行噪声的修正项 $C_{t,i}$, 按式 (B.19) 计算。

$$C_{t,i} = C_{t,v,i} + C_{t,\theta} + C_{t,r} - A_{t,div} - A_{atm} - A_{gr} - A_{bar} - A_{hous} + C_{hous} + C_w \quad (B.19)$$

式中: $C_{t,v,i}$ —— 列车运行噪声速度修正, 可按类比试验数据、标准方法或相关资料计算, dB;
 $C_{t,\theta}$ —— 列车运行噪声垂直指向性修正, dB;
 $C_{t,r}$ —— 线路和轨道结构对噪声影响的修正, 可按类比试验数据、标准方法或相关资料计算, dB;
 $A_{t,div}$ —— 列车运行噪声几何发散损失, dB;
 A_{atm} —— 列车运行噪声的大气吸收, 计算方法参照 A.3.2, dB;
 A_{gr} —— 列车运行噪声地面效应引起的声衰减, 计算方法参照 A.3.3, dB;
 A_{bar} —— 列车运行噪声屏障插入损失, dB;
 A_{hous} —— 列车运行噪声建筑群引起的声衰减, dB;
 C_{hous} —— 两侧建筑物引起的反射修正, 计算方法参照表 A.1, dB;
 C_w —— 频率计权修正, dB。

固定声源在传播过程中引起的衰减的修正项 $C_{f,i}$, 按式 (B.20) 计算。

$$C_{f,i} = C_{f,\theta} - A_{div} - A_{atm} - A_{gr} - A_{bar} - A_{hous} \quad (B.20)$$

式中: $C_{f,\theta}$ —— 固定声源垂直指向性修正, dB。

a) 速度修正 ($C_{t,v}$)

地铁、轻轨、跨座式单轨、有轨电车等城市轨道交通、铁路运行噪声速度修正按表 B.3 中式 (B.21~B.23) 计算, 中低速磁浮运行噪声速度修正按式 (B.21) 计算。

表 B.3 速度修正

| 分类 | 列车速度 | 线路类型 | 修正公式 | 编号 |
|-----------------------|----------------------|------|---|--------|
| 地铁、轻轨、跨座式单轨、有轨电车、普通铁路 | <35km/h | —— | $C_{t,v} = 10 \lg \left(\frac{v}{v_0} \right)$ | (B.21) |
| 高速铁路 | <35km/h | —— | | |
| 中低速磁浮 | —— | —— | | |
| 地铁、轻轨、跨座式单轨、有轨电车、普通铁路 | 35km/h ≤ v ≤ 160km/h | 高架线 | $C_{t,v} = 20 \lg \left(\frac{v}{v_0} \right)$ | (B.22) |
| 高速铁路 | 35km/h ≤ v < 200km/h | | | |

| | | | | |
|---|------------------|-----|---|--------|
| 地铁、轻轨、跨座式单轨、有轨电车、普通铁路 | 35km/h≤v≤160km/h | 地面线 | $C_{t,v} = 30 \lg \left(\frac{v}{v_0} \right)$ | (B.23) |
| 高速铁路 | 35km/h≤v<200km/h | | | |
| 式中： v_0 ——噪声源强的参考速度，km/h； v ——列车通过预测点的运行速度，km/h。 | | | | |

b) 垂向指向性修正

1) 列车运行噪声垂向指向性修正 ($C_{t,\theta}$)

地面线或高架线无挡板结构时 (θ 是以高于轨面以上 0.5m, 即声源位置, 为水平基准):

$$C_{t,\theta} = \begin{cases} -2.5 & \theta > 50^\circ \\ -0.0165(\theta - 21.5^\circ)^{1.5} & 21.5^\circ \leq \theta \leq 50^\circ \\ -0.02(21.5^\circ - \theta)^{1.5} & -10^\circ \leq \theta \leq 21.5^\circ \\ -3.5 & \theta < -10^\circ \end{cases} \quad (\text{B.24})$$

高架线轨面以上有挡板结构或 U 型梁腹板等遮挡时:

$$C_{t,\theta} = \begin{cases} -2.5 & \theta > 50^\circ \\ -0.0165(\theta - 31^\circ)^{1.5} & 31^\circ \leq \theta \leq 50^\circ \\ -0.035(31^\circ - \theta)^{1.5} & -10^\circ \leq \theta \leq 31^\circ \\ -6.2 & \theta < -10^\circ \end{cases} \quad (\text{B.25})$$

跨座式单轨辐射噪声垂向分布以轨面为界分为上下两层, 预测时轨面以上和轨面以下区域分别采用不同的噪声源强值, 不再做垂向指向性修正。中低速磁浮交通不考虑垂直指向性修正。

2) 固定声源垂向指向性修正 ($C_{f,\theta}$)

铁路固定声源垂向指向性修正, 应参考有关资料或通过类比声源测量获取。

机车风笛的鸣笛由于每次时间较短, 可按固定点声源简化处理。机车风笛按高、低音混装配置, 其指向性函数如式 (B.26) 所示。式中, $0^\circ \leq \theta \leq 180^\circ$ (当 $\theta > 180^\circ$ 时, 式中 θ 应为 $360 - \theta$)。

$$C_{f,\theta} = \begin{cases} 3.5 \times 10^{-4} (\theta - 100)^\circ - 3.5 & f = 250\text{Hz} \\ 1.7 \times 10^{-4} (\theta - 110)^\circ - 2 & f = 500\text{Hz} \\ 5.2 \times 10^{-4} (\theta - 120)^\circ - 7.5 & f = 1000\text{Hz} \\ 6.8 \times 10^{-4} (\theta - 130)^\circ - 11.5 & f = 2000\text{Hz} \\ 9.3 \times 10^{-4} (\theta - 140)^\circ - 18.3 & f = 4000\text{Hz} \\ 9.5 \times 10^{-4} (\theta - 150)^\circ - 21.5 & f = 8000\text{Hz} \end{cases} \quad (\text{B.26})$$

式中: θ ——风笛到预测点方向与风笛正轴向的夹角, 如图 B.3 所示, ($^\circ$)。

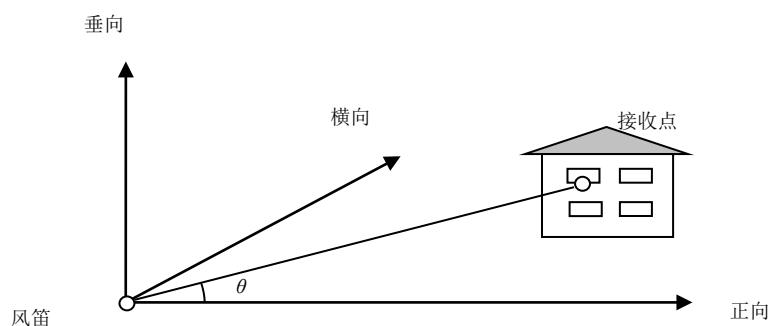


图 B.3 风笛指向性夹角 θ 示意图

c) 线路和轨道结构修正 ($C_{t,r}$)

地铁和轻轨（旋转电机）、普速铁路、高速铁路轮轨区域的线路和轨道条件修正应参照类比试验数据、标准方法或相关资料计算，部分条件下修正可参照表 B.4。

表 B.4 不同线路和轨道条件噪声修正值

| 线路类型 | | 噪声修正值/dB(A) |
|------------------|---------------------------------------|-------------|
| 线路平面 圆曲线半径(R) | $R < 300\text{m}$ | +8 |
| | $300\text{m} \leq R \leq 500\text{m}$ | +3 |
| | $R > 500\text{m}$ | +0 |
| 有缝线路 | | +3 |
| 道岔和交叉 | | +4 |
| 坡道（上坡，坡度 > 6‰） | | +2 |
| 有砟轨道 | | -3 |

d) 列车几何发散衰减 ($A_{t,div}$)

不同类型轨道交通线路运行噪声几何发散衰减应参照表 B.5 中式 (B.27~B.30) 分别计算。

表 B.5 噪声几何发散衰减

| 列车类型 | 修正公式 | 编号 |
|----------------------------------|--|--------|
| 地铁和轻轨（旋转电机）、铁路 （速度 < 200km/h） | $A_{t,div} = 10 \lg \frac{\frac{4l}{4d_0^2 + l^2} + \frac{1}{d_0} \arctan\left(\frac{l}{2d_0}\right)}{\frac{4l}{4d^2 + l^2} + \frac{1}{d} \arctan\left(\frac{l}{2d}\right)}$ | (B.27) |
| 地铁和轻轨（直线电机）、中低速 磁浮 | $A_{t,div} = 10 \lg \frac{d \arctan \frac{l}{2d_0}}{d_0 \arctan \frac{l}{2d}}$ | (B.28) |
| 跨座式单轨 | $A_{t,div} = 16 \lg \frac{d}{d_0}$ | (B.29) |
| 有轨电车 | $A_{t,div} = 20 \lg \frac{d}{d_0}$ | (B.30) |

式中： d_0 ——源强点至声源的直线距离，m；
 d ——预测点至声源的直线距离，m；
 l ——列车长度，m。

e) 声屏障插入损失 (A_{bar})

列车运行噪声按线声源处理，根据 HJ/T 90 中规定的计算方法，对于声源和声屏障假定为无限长时，声屏障顶端绕射衰减按式 (A.25) 计算，当声屏障为有限长时，应根据 HJ/T 90 中规定的计算方法进行修正。在实际应用时，还应考虑声源与声屏障之间的 1 次反射声的影响，如图 B.4 所示，考虑 1 次反射声后的声屏障插入损失 A_{bar} 可按式 (B.31) 计算。

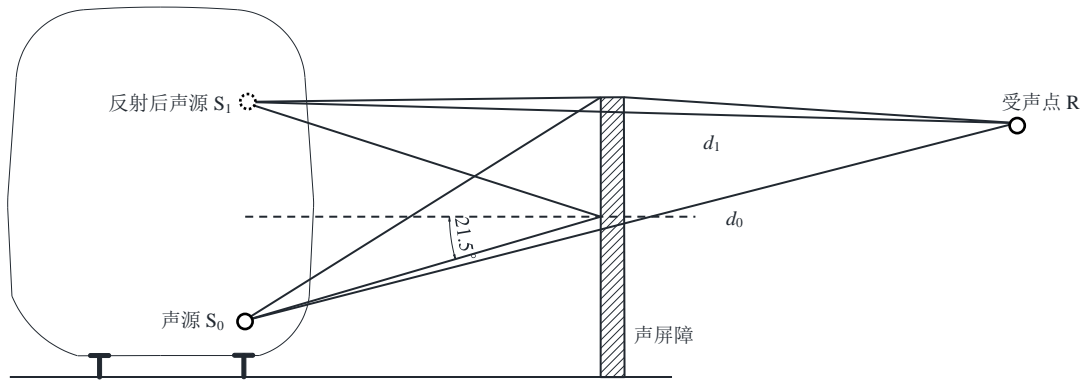


图 B.4 声屏障声传播路径

$$A_{\text{bar}} = L_{r0} - L_r = -10 \lg \left\{ 10^{-0.1A'_{b0}} + 10^{0.1 \left[10 \lg(1-NRC) - 10 \lg \frac{d_1}{d_0} - A'_{b1} \right]} \right\} \quad (\text{B.31})$$

- 式中： A_{bar} —— 声屏障插入损失，dB；
 L_{r0} —— 未安装声屏障时，受声点处声压级，dB；
 L_r —— 安装声屏障后，受声点处声压级，dB；
 NRC —— 声屏障的降噪系数；
 A'_{b0} —— 安装声屏障后，受声点处声源顶端绕射衰减，可参照式 (A.25) 计算，dB；
 A'_{b1} —— 安装声屏障后，受声点处一次反射声源的顶端绕射衰减，可参照式 (A.25) 计算，dB；
 d_0 —— 受声点至声源 S_0 直线距离，m；
 d_1 —— 受声点至一次反射后声源 S_1 直线距离，m。

B.3.2 新建及改建铁路（时速为 200km/h 及以上）噪声预测模式

新建及改建铁路（时速为 200km/h 及以上）声源采用多声源等效模型，并采用声功率表示声源大小，将集电系统噪声视为轨面以上 5.3m 左右高的运动偶极子声源，车辆上部空气动力噪声视为轨面以上 2.5m 高无指向性的有限长不相干线声源，将以轮轨噪声为主的车辆下部噪声视为轨面以上高 0.5m 有限长不相干偶极子线声源。

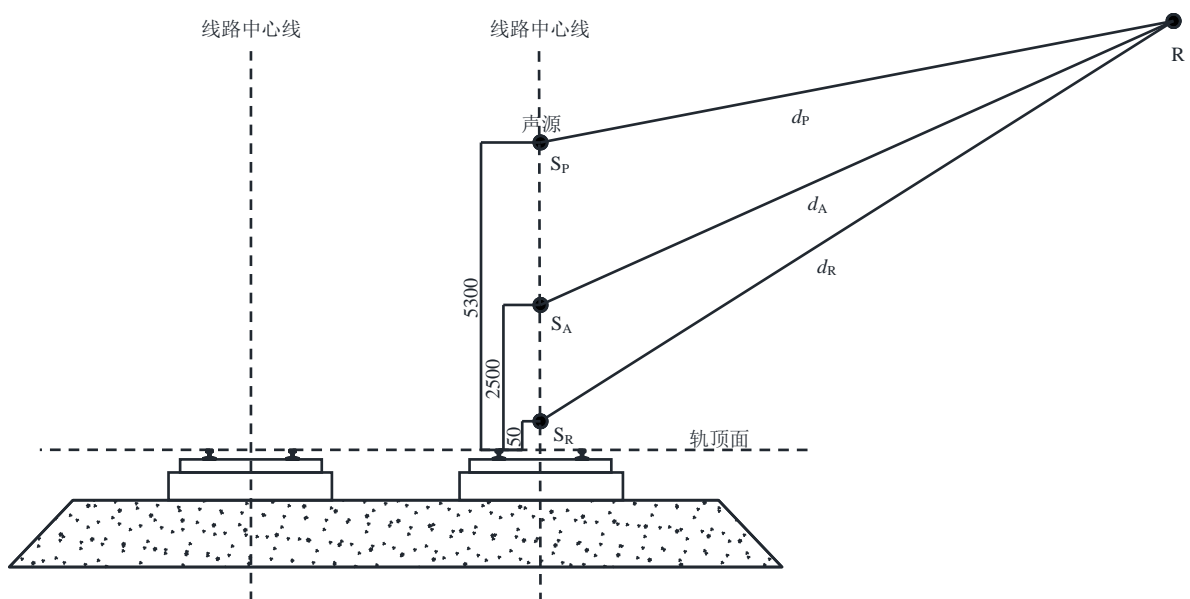


图 B.5 铁路（时速为 200km/h 及以上）噪声预测声源模型示意图

噪声预测基本公式为:

$$L_{Aeq,p} = 10 \lg \left\{ \frac{1}{T} \left[\sum_i n_i t_{eq,i} 10^{0.1(L_{p,i})} \right] \right\} \quad (B.32)$$

$$L_{p,i} = 10 \lg \left[10^{0.1(L_{wP,i} + C_{P,i})} + 10^{0.1(L_{wA,i} + C_{A,i})} + 10^{0.1(L_{wR,i} + C_{R,i})} \right] \quad (B.33)$$

$$C_{P,i} = C_{vP,i} - A_{bar,P,i} - A_{div,P,i} - A_{atm} - A_{hous} \quad (B.34)$$

$$C_{A,i} = C_{vA,i} - A_{bar,A,i} - A_{div,A,i} - A_{atm} - A_{hous} \quad (B.35)$$

$$C_{R,i} = C_{vR,i} + C_{iR} - A_{bar,R,i} - A_{div,R,i} - A_{atm} - A_{hous} \quad (B.36)$$

- 式中: $L_{Aeq,p}$ —— 预测点列车运行噪声等效 A 声级, dB;
 $L_{p,i}$ —— 第 i 类列车通过时段预测点处等效连续 A 声级, dB;
 $L_{wP,i}$ —— 第 i 类列车集电系统声功率级, dB;
 $C_{P,i}$ —— 第 i 类列车集电系统噪声修正及传播衰减量, dB;
 $C_{vP,i}$ —— 第 i 类列车集电系统噪声速度修正, dB;
 $A_{bar,P,i}$ —— 第 i 类列车集电系统屏障衰减, dB;
 $A_{div,P,i}$ —— 第 i 类列车集电系统噪声几何发散衰减, dB;
 $L_{wA,i}$ —— 第 i 类列车单位长度线声源声功率级 (车体区域), dB;
 $C_{A,i}$ —— 第 i 类列车车体区域噪声修正及传播衰减量, dB;
 $C_{vA,i}$ —— 第 i 类列车车体区域噪声速度修正, dB;
 $A_{bar,A,i}$ —— 第 i 类列车车体区域屏障衰减, dB;
 $A_{div,A,i}$ —— 第 i 类列车车体区域噪声几何发散衰减, dB;
 $L_{wR,i}$ —— 第 i 类列车单位长度线声源声功率级 (轮轨区域), dB;
 $C_{R,i}$ —— 第 i 类列车轮轨区域噪声修正及传播衰减量, dB;
 $C_{vR,i}$ —— 第 i 类列车轮轨区域噪声速度修正, dB;
 C_{iR} —— 线路和轨道结构修正, dB;
 $A_{bar,R,i}$ —— 第 i 类列车轮轨区域屏障修正, dB;
 $A_{div,R,i}$ —— 第 i 类列车轮轨区域噪声几何发散衰减, dB;
 A_{atm} —— 大气吸收衰减, dB, 计算方法参照 A.3.2;
 A_{hous} —— 建筑群衰减, dB, 计算方法参照 A.3.5.2。

a) 声源声功率级, dB(A)。

铁路噪声源声功率级可以通过现场测试、理论计算以及查阅资料等方式获取, 通过类比测量声压级计算声功率级的方法见表 B.6 中式 (B.37~B.39)。类比测量声压级时下列条件应相同或相近: 车辆类型、车辆轴重、簧下质量、列车速度、有砟/无砟轨道、有缝/无缝线路、线路坡度、钢轨类型、扣件类型、路基类型或桥梁梁型及结构等。

表 B.6 铁路 (时速为 200km/h 及以上) 噪声源声功率计算

| 声源 | 修正公式 | 编号 |
|------|---|--------|
| 集电系统 | $L_{wP,i} = L_{p,i} + A_{atm} + 60 \lg(v) + C_{PS}$ | (B.37) |
| 车体区域 | $L_{wA,i} = L_{p,i} + A_{atm} + 45 \lg(v) + C_{AS}$ | (B.38) |
| 轮轨区域 | $L_{wR,i} = L_{p,i} + A_{atm} + 40 \lg(v) + C_{RS}$ | (B.39) |

式中: v —— $L_{p,i}$ 对应的列车运行速度, km/h;
 C_{PS} —— 集电系统噪声源声功率计算参数, 见表 B.7;
 C_{AS} —— 车体区域噪声源声功率计算参数, 见表 B.7;
 C_{RS} —— 轮轨区域噪声源声功率计算参数, 见表 B.7。

表 B.7 铁路（时速为 200km/h 及以上）噪声源声功率计算参数

| 轨道类型 | C_{RS} | C_{AS} | C_{PS} |
|---------|----------|----------|----------|
| 无砟轨道-桥梁 | -77.57 | -98.96 | -115.68 |
| 无砟轨道-路基 | -78.25 | -97.12 | -114.12 |
| 有砟轨道 | -79.26 | -97.33 | -110.92 |

b) 声源几何发散衰减

集电系统噪声几何发散衰减 $A_{div,P}$ 按式 (B.40) 进行计算。

$$A_{div,P} = 10 \lg(v) - 10 \lg \left[\frac{1}{d} \arctan \frac{l-l_1}{d} + \frac{(l-l_1)}{d^2 + (l-l_1)^2} + \frac{1}{d} \arctan \frac{l_1}{d} + \frac{l_1}{d^2 + l_1^2} \right] + 5.4 \quad (B.40)$$

式中：
 v ——列车运行速度，km/h；
 d ——受声点至声源的直线距离，m；
 l ——列车长度，m；
 l_1 ——列车车头距集电系统的距离，m。

车体区域噪声几何发散衰减 $A_{div,A}$ 按式 (B.41) 进行计算。

$$A_{div,A} = -10 \lg \left(\frac{1}{d} \arctan \frac{l}{2d} \right) + 5 \quad (B.41)$$

轮轨区域噪声几何发散衰减 $A_{div,R}$ 按式 (B.42) 进行计算。

$$A_{div,R} = -10 \lg \left[\frac{4l}{4d^2 + l^2} + \frac{1}{d} \arctan \left(\frac{l}{2d} \right) \right] + 8 \quad (B.42)$$

c) 速度修正 (C_v)

列车速度修正按表 B.8 中式 (B.43~B.45) 进行计算。

表 B.8 铁路（时速为 200km/h 及以上）列车速度修正

| 声源 | 修正公式 | 编号 |
|------|--|--------|
| 集电系统 | $C_{vP} = 60 \lg \left(\frac{v}{v_0} \right)$ | (B.43) |
| 车体区域 | $C_{vA} = 45 \lg \left(\frac{v}{v_0} \right)$ | (B.44) |
| 轮轨区域 | $C_{vR} = 40 \lg \left(\frac{v}{v_0} \right)$ | (B.45) |

式中：
 v_0 ——噪声源强的参考速度，km/h；
 v ——列车通过预测点的运行速度，km/h。

d) 声屏障插入损失计算

声屏障声传播路径如图 B.6 所示，按照集电系统、车体区域、轮轨区域分别计算声屏障插入损失。

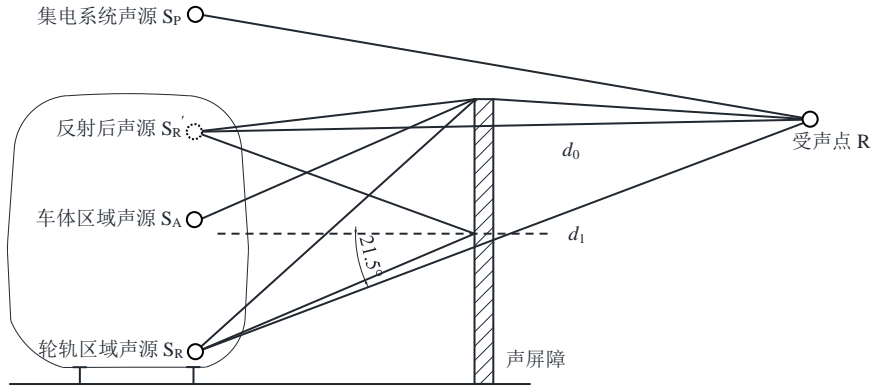


图 B.6 铁路（时速为 200km/h 及以上）声屏障声传播途径示意图

集电系统噪声屏障衰减 $A_{bar,P}$ 按式 (A.23) 计算；车体区域噪声屏障衰减 $A_{bar,A}$ 按式 (A.25) 计算；轮轨区域噪声屏障衰减 $A_{bar,R}$ 按式 (B.31) 计算。

B.3.3 比例预测法

a) 比例预测法适用范围

比例预测法可应用于既有线改、扩建项目中以列车运行噪声为主的线路区段，其工程实施后的线路位置应基本维持原有状况不变，评价范围内的建筑物分布状况不变。对于新建项目和铁路编组场、机务段、折返段、车辆段等既有站、场、段、所的改扩建项目，不适合采用比例预测法。

b) 计算方法

比例预测法预测等效声级的计算方法如式 (B.46)、式 (B.47) 所示：

$$L_{Aeq,p} = 10 \lg \sum_i 10^{0.1L_{AE,p,i}} - 10 \lg T \tag{B.46}$$

其中，

$$L_{AE,p,i} = 10 \lg \left(\frac{n_{p,i}}{n_{n,i}} \sum_j 10^{0.1L_{AE,n,j}} \right) + k_{v,i} \lg \frac{v_{p,i}}{v_{n,i}} + C_t + C_{s,i} \tag{B.47}$$

式中： $L_{Aeq,p}$ —— 预测的等效声级，dB；

$L_{AE,p,i}$ —— 第 i 类列车预测的总暴露声级，dB；

T —— 评价时间，s；

$L_{AE,n,j}$ —— 第 j 列列车通过时的暴露声级，dB；

$n_{n,i}$ 、 $n_{p,i}$ —— 第 i 类列车工程前、后 T 时间内通过的总节数；

$k_{v,i}$ —— 第 i 类列车速度变化引起声级的修正系数，可参照表 B.3 中的相应公式计算；

$v_{n,i}$ 、 $v_{p,i}$ —— 第 i 类列车工程前、后的运行速度，km/h；

C_t —— 线路结构变化引起的声级修正量，dB；

$C_{s,i}$ —— 第 i 类列车源强变化引起的声级修正量，dB。

测量过程中，当接收点除受铁路噪声影响之外，还受其它噪声影响时，应进行背景噪声的修正。背景噪声在此时是指铁路噪声不作用时的其他噪声。例如，线路距接收点较远，其辐射到接收点的噪声可忽略不计的其它噪声总和，可视为该点的背景噪声。背景噪声小于铁路噪声测量值 10dB 以上时，不做修正；小于 3~10dB 时，应按式 (B.48) 进行修正；小于 3dB 以下时的测量数据无效，应重新测量。

$$L_{AE,c} = 10 \lg \left(10^{0.1L_{AE,m}} - 10^{0.1L_{AE,b}} \right) \tag{B.48}$$

式中： $L_{AE,c}$ —— 每列列车修正后的不含背景噪声的暴露声级（即 $L_{AE,n,j}$ ），dB；

$L_{AE,m}$ ——每列列车现场实测的含背景噪声的暴露声级, dB;

$L_{AE,b}$ ——每列列车的背景噪声的暴露声级, dB。

背景噪声需对应测量每一通过列车的暴露声级。 $L_{AE,b}$ 测量时间与相应接收点处所测的每一通过列车暴露声级 $L_{AE,m}$ 的测量时间长度相等。

c) 预测步骤

比例预测法可按以下步骤进行:

第 1 步: 首先确认是否适合采用比例预测法。

第 2 步: 确定噪声监测断面, 布设测点。

第 3 步: 在每一测量断面实施同步噪声监测。测量每一通过列车的含背景噪声的暴露声级 $L_{AE,m}$ 、背景噪声 $L_{AE,b}$ 、测量持续时间, 并测量和记录列车通过速度、节数、列车类型及有关的线路情况。

第 4 步: 进行背景噪声修正计算, 确定每一列车的 $L_{AE,c}$ (即 $L_{AE,n,j}$)。

第 5 步: 确定工程前、后各类列车的运行速度。工程前的速度可按第 3 步中实测速度, 以每类列车的速度平均值作为该类型列车的计算速度, 即 $v_{n,i}$ 。参考相关标准、资料, 或根据类比试验, 确定每类列车速度变化引起声级的修正系数 $k_{v,i}$ 。

第 6 步: 根据工程前、后的线路结构, 参考相关标准、资料, 确定线路结构变化引起的声级修正量 C_l 。

第 7 步: 根据工程前、后各种类型列车的变化, 参考相关标准、资料, 或根据类比试验, 确定每类列车源强变化引起的声级修正量 $C_{s,i}$ 。

第 8 步: 根据第 3 步现场记录的列车通过节数, 确定工程前第 i 类列车 T 时间内通过的总节数 $n_{n,i}$ 。根据工程设计资料, 确定工程后第 i 类列车 T 时间内通过的总节数 $n_{p,i}$ 。

第 9 步: 计算每类列车在 T 时间内预测的总暴露声级 $L_{AE,p,i}$ 。

第 10 步: 计算每一接收点处的等效声级 $L_{Aeq,p}$, 作为该点的预测结果。

B.4 机场航空器噪声预测模式

B.4.1 预测的量

依据 GB 9660 机场周围噪声的预测评价量应为计权等效(有效)连续感觉噪声级 (L_{WECPN}), 其计算方法见公式(3)。

B.4.2 单架航空器噪声有效感觉噪声级 (L_{EPN})

机场航空器噪声可用噪声距离特性曲线或噪声—功率—距离数据表达, 预测时一般利用国际民航组织、其他有关组织或航空器生产厂提供的数据, 在必要情况下应按有关规定进行实测。鉴于机场航空器噪声资料是在一定的飞行速度和设定功率下获取的, 当实际预测情况和资料获取时的条件不一致, 使用时应做必要修正。

单架航空器的有效感觉噪声级 (L_{EPN}) 按以下公式计算:

$$L_{EPN} = L(F, d) + \Delta V - \Lambda(\beta, l, \varphi) - A_{atm} + \Delta L \quad (B.49)$$

式中: $L(F, d)$ ——发动机的推力 F 和地面计算点与航迹的最短距离 d 在已知的机场航空器噪声基本数据上进行插值获得的声级。 L_F 由推力修正计算得到, L_d 根据“各种机型噪声-距离关系式及其飞行剖面”、“斜线距离计算模式”确定;

ΔV ——速度修正因子;

$\Lambda(\beta, l, \varphi)$ ——侧向衰减因子;

A_{atm} ——大气吸收引起的衰减;

ΔL ——航空器起跑点后面的预测点声级的修正。

B.4.2.1 推力修正

航空器的声级和推力呈线性关系，可依据下式内插计算出不同推力情况下的机场航空器噪声级：

$$L_F = L_{F_i} + (L_{F_{i+1}} - L_{F_i})(F - F_i)(F_{i+1} - F_i) \quad (B.50)$$

式中： F_i 、 F_{i+1} ——测定机场航空器噪声时设定的推力，kN；

L_{F_i} 、 $L_{F_{i+1}}$ ——航空器设定推力为 F_i 、 F_{i+1} 时同一地点测得的声级，dB；

F ——介于 F_i 、 F_{i+1} 之间的推力，kN；

L_F ——内插得到的推力为 F 时同一地点声级，dB。

B.4.2.2 飞行剖面的确定

在进行噪声预测时，首先应确定单架航空器的飞行剖面。典型的飞行剖面示意图 B.7。

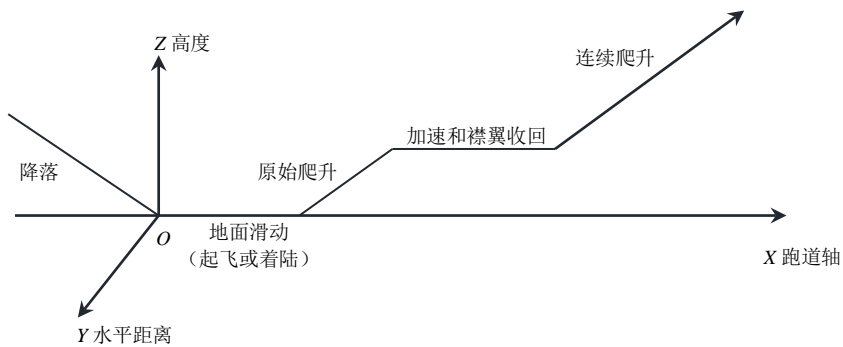


图 B.7 典型飞行剖面示意图

B.4.2.3 斜距确定

从网格预测点到飞行航线的垂直距离可由下式计算：

$$R = \sqrt{L^2 + (h \cos r)^2} \quad (B.51)$$

式中： R ——预测点到飞行航线的垂直距离，m；

L ——预测点到地面航迹的垂直距离，m；

h ——飞行高度，m；

r ——航空器的爬升角，(°)。

各种符号的具体意义见图 B.8。

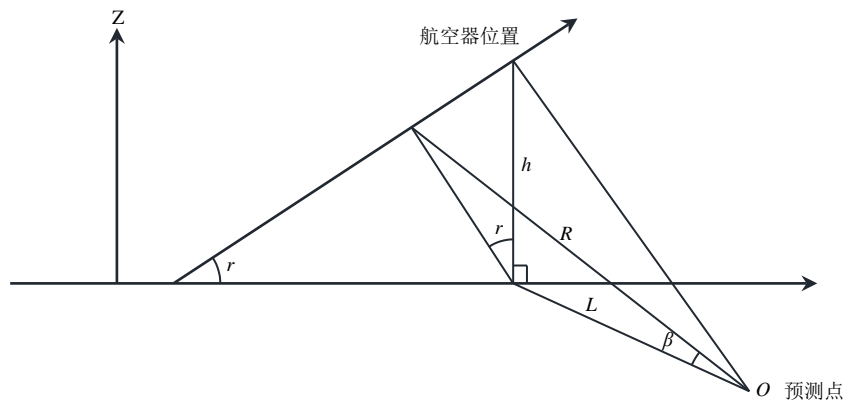


图 B.8 各种符号的意义

B.4.2.4 速度修正

一般提供的机场航空器噪声以速度 160kn（节）为基础，在计算声级时，应对航空器的飞行速度进行校正。

$$\Delta V = 10 \lg \frac{V_r}{V} \quad (\text{B.52})$$

式中： V_r ——参考空速，kn；

V ——关心阶段航空器的地面速度，kn。

B.4.2.5 大气吸收引起的衰减

在计算大气吸收引起的衰减时，往往以 15℃和 70%相对湿度为基础条件。因此在温度和湿度条件相差较大时，需考虑大气条件变化而引起声衰减变化修正，其修正见附录 A.3.2。

B.4.2.6 侧向衰减

声波在传递过程中，由地面影响所引起的侧向衰减可按下式计算：

a) 侧向距离(l) \leq 914 m 时，侧向衰减可按下式计算：

$$\Lambda(\beta, l, \varphi) = E_{\text{Eng}}(\varphi) - \frac{G(l)A_{\text{Grd+Rs}}(\beta)}{10.68} \quad (\text{B.53})$$

式中： $E_{\text{Eng}}(\varphi)$ ——发动机位置修正；

$G(l)$ ——地表面吸声修正；

$A_{\text{Grd+Rs}}(\beta)$ ——声波的折射和散射修正；

俯角(φ)、仰角(β)、侧向距离(l)含义见图 B.9。

$E_{\text{Eng}}(\varphi)$ 的计算公式如下：

喷气发动机安装在机身上的航空器，并俯角满足 $-180^\circ \leq \varphi \leq 180^\circ$ 时：

$$E_{\text{Eng}}(\varphi) = 10 \lg (0.1225 \cos^2 \varphi + \sin^2 \varphi)^{0.329} \quad (\text{B.54})$$

喷气式发动机安装在机翼上的航空器，并俯角满足 $0^\circ \leq \varphi \leq 180^\circ$ 时：

$$E_{\text{Eng}}(\varphi) = 10 \lg \left[\frac{(0.0039 \cos^2 \varphi + \sin^2 \varphi)^{0.062}}{0.8786 \sin^2 2\varphi + \cos^2 2\varphi} \right] \quad (\text{B.55})$$

对于螺旋桨航空器，并在所有 φ 值条件下时：

$$E_{\text{Eng}}(\varphi) = 0 \quad (\text{B.56})$$

$G(\ell)$ 的计算公式如下:

$$G(\ell) = 11.83(1 - e^{-2.74 \times 10^{-3} \ell}) \quad (\text{B.57})$$

$A_{Grd+Rs}(\beta)$ 的计算公式如下:

$$A_{Grd+Rs}(\beta) = \begin{cases} 1.137 - 0.0229\beta + 9.72 \exp(-0.142\beta) & 0^\circ \leq \beta \leq 50^\circ \\ 0 & 50^\circ < \beta \leq 90^\circ \end{cases} \quad (\text{B.58})$$

b) 侧向距离(ℓ)>914 m 时, 侧向衰减可按下式计算: :

$$\Lambda(\beta, \ell, \varphi) = E_{Eng}(\varphi) - A_{Grd+Rs}(\beta) \quad (\text{B.59})$$

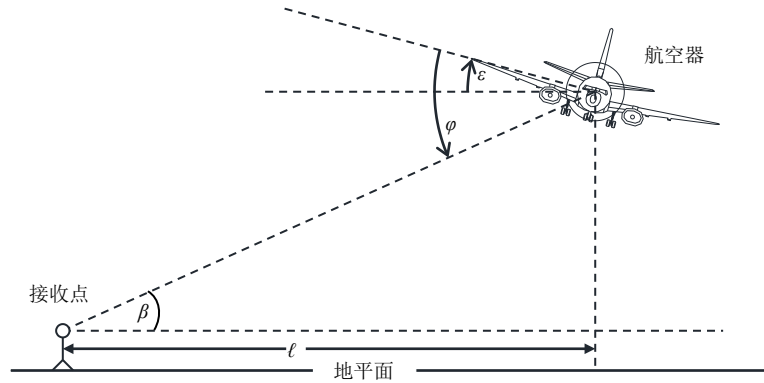


图 B.9 角度和侧向距离示意图

B.4.2.7 航空器起跑点后面的预测点声级的修正

由于机场航空器噪声具有一定的指向性, 因此, 航空器起跑点后面的预测点声级应作指向性修正, 其修正公式如下:

$$\Delta L = \begin{cases} 51.44 - 1.553\theta + 0.015147\theta^2 - 0.000047173\theta^3 & 90^\circ \leq \theta \leq 148.4^\circ \\ 339.18 - 2.5802\theta + 0.0045545\theta^2 - 0.000044193\theta^3 & 148.4^\circ < \theta \leq 180^\circ \end{cases} \quad (\text{B.60})$$

式中: θ ——预测点与跑道端中点连线和跑道中心线的夹角, ($^\circ$)。

B.4.2.8 机场航空器噪声事件中有效感觉噪声级 L_{EPN} 的近似表达

对某一飞行事件的有效感觉噪声级按下式计算:

$$L_{EPN} = L_{Amax} + 10 \lg(T_d / 20) + 13 \quad (\text{B.61})$$

式中: L_{Amax} ——一次噪声事件中测量时段内单架航空器通过时的最大 A 声级, dB(A);

T_d ——在 L_{Amax} 下 10dB 的延续时间, s。

B.4.3 航空器水平发散的计算

航空器飞行时并不能完全按规定的航迹飞行, 国际民航组织通报 (Icao circular) 205-AN/86 (1988) 提出在无实际测量数据时, 离场航路的水平发散可按如下考虑:

航线转弯角度小于 45° 时:

$$S(y) = \begin{cases} 0.055x - 0.150 & 5\text{km} < x < 30\text{km} \\ 1.5 & x \geq 30\text{km} \end{cases} \quad (\text{B.62})$$

航线转弯角度大于 45° 时:

$$S(y) = \begin{cases} 0.128x - 0.42 & 5\text{km} < x < 15\text{km} \\ 1.5 & x \geq 15\text{km} \end{cases} \quad (\text{B.63})$$

式中： $S(y)$ ——标准偏差，km；

x ——从滑行开始点算的距离，km。

在起飞点 $[S(y)=0]$ 和5km之间可用线性内插决定 $S(y)$ 。降落时，在6km内的发散可以忽略。

作为近似可按高斯分布来统计航空器的空间分布，沿着航迹两侧不同发散航迹航空器飞行的比例见表B.9。

表 B.9 航线两侧不同发散航迹航空器飞行的比例

| 次航迹数 | 次航迹位置 | 次航迹运行架次比例 % |
|------|--------|-------------|
| 7 | -2.14S | 3 |
| 5 | -1.43S | 11 |
| 3 | -0.71S | 22 |
| 1 | 0 | 28 |
| 2 | 0.71S | 22 |
| 4 | 1.43S | 11 |
| 6 | 2.14S | 3 |

附录 C

(资料性附录)

典型建设项目噪声影响预测及防治措施

C.1 工业噪声预测及防治措施

C.1.1 固定声源分析

a) 主要声源的确定

分析建设项目的设备类型、型号、数量，并结合设备类型、设备和工程厂界（或场界、边界）、声环境保护目标的相对位置确定工程的主要声源。

b) 声源的空间分布

依据建设项目平面布置图、设备清单及声源源强等资料，标明主要声源的位置。建立坐标系，确定主要声源的三维坐标。

c) 声源的分类：

将主要声源划分为室内声源和室外声源两类。

确定室外声源的源强和运行的时间及时间段。当有多个室外声源时，为简化计算，可视情况将数个声源组合为声源组团，然后按等效声源进行计算。

对于室内声源，需分析围护结构的尺寸及使用的建筑材料，确定室内声源的源强和运行的时间及时间段。

d) 编制主要声源汇总表：

以表格形式给出主要声源的分类、名称、型号、数量、坐标位置等；声功率级或某一距离处的倍频带声压级、A 声级。

C.1.2 声波传播途径分析

列表给出主要声源和声环境保护目标的坐标或相互间的距离、高差，分析主要声源和声环境保护目标之间声波的传播路径，给出影响声波传播的地面状况、障碍物、树林等。

C.1.3 预测内容

按不同评价工作等级的基本要求，选择以下工作内容分别进行预测，给出相应的预测结果。

a) 厂界（或场界、边界）噪声预测

预测厂界（或场界、边界）噪声，给出厂界（或场界、边界）噪声的最大值及位置。

b) 声环境保护目标噪声预测

——预测声环境保护目标的贡献值、预测值、预测值与现状噪声值的差值，声环境保护目标所处声环境功能区的声环境质量变化，声环境保护目标所受噪声影响的程度，确定噪声影响的范围，并说明受影响人口分布情况。

——当声环境保护目标高于（含）三层建筑时，还应预测有代表性的不同楼层所受的噪声影响。

c) 绘制等声级线图

绘制等声级线图，说明噪声超标的范围和程度。

d) 根据厂界（场界、边界）和声环境保护目标受影响的状况，明确影响厂界（场界、边界）和周围声环境功能区声环境质量的主要声源，分析厂界（场界、边界）和声环境保护目标的超标原因。

C.1.4 预测模式

C.1.4.1 预测模式详见附录 B。

C.1.4.2 工业企业的专用铁路、公路等辅助设施的噪声影响预测，按 B.2、B.3 进行。

C.1.5 噪声防治措施

- a) 应从选址，总图布置，声源，声传播途径及敏感目标自身防护等方面分别给出噪声防治的具体方案。主要包括：选址的优化方案及其原因分析，总图布置调整的具体内容及其降噪效果（包括边界和敏感目标）；给出各主要声源的降噪措施、效果和投资；
- b) 设置声屏障和对敏感建筑物进行噪声防护等的措施方案、降噪效果及投资，并进行经济、技术可行性论证；
- c) 在符合《城乡规划法》中规定的可对城乡规划进行修改的前提下，提出厂界（或场界、边界）与敏感建筑物之间的规划调整建议；
- d) 提出噪声监测计划等对策建议。

C.2 公路、城市道路交通噪声预测及防治措施

C.2.1 预测参数

a) 工程参数

明确公路（或城市道路）建设项目各路段的工程内容，路面的结构、材料、标高等参数；明确公路（或城市道路）建设项目各路段昼间和夜间各类型车辆的比例、车流量、车速。

b) 声源参数

按照附录 B 中大、中、小车型的分类，利用相关模式计算各类型车的声源源强，也可通过类比测量进行修正。

c) 声环境保护目标参数

根据现场实际调查，给出公路（或城市道路）建设项目沿线声环境保护目标的分布情况，各声环境保护目标的类型、名称、规模、所在路段、与路面的相对高差、与线路中心线和边界的距离以及建筑物的结构、朝向和层数，保护目标所在路段的桩号（里程）、线路形式、路面坡度等。

C.2.2 声传播途径分析

列表给出声源和预测点之间的距离、高差，分析声源和预测点之间的传播路径，给出影响声波传播的地面状况、障碍物、树林等。

C.2.3 预测内容

预测各预测点的贡献值、预测值、预测值与现状噪声值的差值，预测高层建筑有代表性的不同楼层所受的噪声影响。按贡献值绘制代表性路段的等声级线图，分析声环境保护目标所受噪声影响的程度，确定噪声影响的范围，并说明受影响人口分布情况。给出典型路段满足相应声环境功能区标准要求的距离。

依据评价工作等级要求，给出相应的预测结果。

C.2.4 预测模式

预测模式详见附录 B。

C.2.5 噪声防治措施

- a) 通过不同选线方案的声环境影响预测结果，分析敏感目标受影响的程度，影响规模，提出优化的选线方案建议；
- b) 根据工程与环境特征，给出局部线路调整、敏感目标搬迁、临路建筑物使用功能变更、改善道

路结构和路面材料、设置声屏障和对敏感建筑物进行噪声防护等具体的措施方案及其降噪效果，并进行经济、技术可行性论证；

- c) 在符合《城乡规划法》中规定的可对城乡规划进行修改的前提下，提出城镇规划区路段线路与敏感建筑物之间的规划调整建议；
- d) 给出车辆行驶规定（限速、禁鸣等）及噪声监测计划等对策建议。

C.3 铁路、城市轨道交通噪声预测及防治措施

C.3.1 预测参数

a) 工程参数

明确铁路（或城市轨道交通）建设项目各路段的工程内容，分段给出线路的技术参数，包括线路等级、线路结构、轨道和道床结构等。

b) 车辆参数

明确列车类型、牵引类型、运行速度、列车长度（编组情况）、列车轴重、簧下质量（城市轨道交通）、各类型列车昼间和夜间的开行对数等参数。

c) 声源源强参数

不同类型（或不同运行状况下）列车的声源源强，可参照国家相关部门的规定确定，无相关规定的可根据工程特点通过类比监测确定。

d) 声环境保护目标参数

根据现场实际调查，给出铁路（或城市轨道交通）建设项目沿线声环境保护目标的分布情况，各声环境保护目标的类型、名称、规模、所在路段、桩号（里程）、与轨面的相对高差及建筑物的结构、朝向和层数等。

C.3.2 声传播途径分析

列表给出声源和预测点间的距离、高差，分析声源和预测点之间的传播路径，给出影响声波传播的地面状况、障碍物、树林、气象条件等。

C.3.3 预测内容

- a) 对列车运行噪声进行预测和评价。预测量和评价量为昼间和夜间运营时段列车运行（含试车线）对声环境保护目标的噪声贡献值和预测值，列车通过时段等效连续 A 声级（城市轨道交通）。
- b) 对风亭、冷却塔噪声进行预测和评价。预测量和评价量为昼间和夜间运营时段对声环境保护目标的噪声贡献值和预测值。
- c) 对车辆基地、车辆段、停车场噪声进行预测和评价。预测量和评价量为昼间和夜间运营时段列车运行对声环境保护目标的噪声贡献值和预测值。
- d) 在采取声环境保护措施后，对以上三项预测内容的噪声影响进行预测和评价。
- e) 对于未建成区或规划区段，高架线、地面线应按照评价工作等级的要求给出昼间和夜间运营时段的等声级图。预测内容要求与 C.2.3 相同。

C.3.4 预测模式

预测模式详见附录 B。

C.3.5 噪声防治措施

- a) 通过不同选线方案声环境影响预测结果，分析敏感目标受影响的程度，提出优化的选线方案建议；
- b) 根据工程与环境特征，给出局部线路和站场调整，敏感目标搬迁或功能置换，轨道、列车、路基（桥梁）、道床的优选，列车运行方式、运行速度、鸣笛方式的调整，设置声屏障和对敏感

建筑物进行噪声防护等具体的措施方案及其降噪效果，并进行经济、技术可行性论证；

- c) 在符合《城乡规划法》中明确的可对城乡规划进行修改的前提下，提出城镇规划区段铁路（或城市轨道交通）与敏感建筑物之间的规划调整建议；
- d) 给出列车行驶规定及噪声监测计划等对策建议。

C.4 机场航空器噪声预测及防治措施

C.4.1 预测参数

a) 工程参数

- 1) 机场跑道参数：跑道的长度、宽度、中心点或中心线端点坐标、坡度、跑道真方位及海拔高度等；对于多跑道机场，还应包括跑道数量、平行跑道间距及跑道端错开距离、非平行跑道的夹角等相对位置关系参数。
- 2) 飞行参数：机场年飞行架次、年运行天数、日平均飞行架次（对于通用机场、部分旅游机场和特殊地区的机场，可能存在年运行天数少于 365 天的情况）；机场不同跑道和不同航向的航空器起降架次，机型比例，昼间、傍晚、夜间的飞行架次比例；飞行程序—起飞、降落、转弯的地面航迹；爬升、下滑的垂直剖面。

b) 声源参数

利用国际民航组织和航空器生产厂家提供的资料，获取不同型号发动机航空器的功率-距离-噪声特性曲线，或按国际民航组织规定的监测方法进行实际测量，对于源强缺失需采取替代源强的机型，应说明替代机型选取的依据及可行性。

c) 气象参数

机场的年平均风速、年平均温度、年平均湿度、年平均气压。

d) 地面参数

分析机场航空器噪声影响范围内的地面状况（坚实地面、疏松地面、混合地面）。

C.4.2 预测的评价量

根据 GB9660 的规定，预测的评价量为 L_{WECPN} 。

C.4.3 预测范围

计权等效连续感觉噪声级（ L_{WECPN} ）等值线应包含 70dB 及以上区域，对于预测到 70dB 无法明显体现噪声影响范围和趋势的项目，应预测至 70dB 以外范围。

C.4.4 预测内容

在 1:50000 或 1:10000 地形图或比例尺正确的清晰卫星影像图（或地形图）上给出计权等效连续感觉噪声级（ L_{WECPN} ）包含 70dB、75dB 的不少于 5 条等声级线图。同时给出评价范围内声环境保护目标的计权等效连续感觉噪声级（ L_{WECPN} ）。给出高于所执行标准限值不同声级范围内的面积、户数、人口。

C.4.5 预测模式

改扩建项目应进行机场航空器噪声现状监测值和预测模式计算值符合性的验证，给出误差范围，说明现状监测结果和预测模式选取的可靠性。预测模式详见附录 B。

C.4.6 噪声防治措施

- a) 通过不同机场位置、跑道方位、飞行程序方案的声环境影响预测结果，分析敏感目标受影响的程度，提出优化的机场位置、跑道方位、飞行程序方案建议；
- b) 根据工程与环境特征，给出机型优选，昼间、傍晚、夜间飞行架次比例的调整，对敏感建筑物

进行噪声防护或使用功能变更、拆迁等具体的措施方案及其降噪效果，并进行经济、技术可行性论证；

- c) 在符合《城乡规划法》中明确的可对城乡规划进行修改的前提下，提出机场噪声影响范围内的规划调整建议；
- d) 给出机场航空器噪声监测计划等对策建议。

C.5 施工场地、调车场、停车场等噪声预测

C.5.1 预测参数

a) 工程参数

给出施工场地、调车场、停车场等的范围。

b) 声源参数

根据工程特点，确定声源的种类。

1) 固定声源

给出主要设备名称、型号、数量、声源源强、运行方式和运行时间。

2) 移动声源

给出主要设备型号、数量、声源源强、运行方式、运行时间、移动范围和路径。

C.5.2 声传播途径分析

根据声源种类的不同，分析内容及要求分别执行 C.1.2、C.2.2、C.3.2。

C.5.3 预测内容

- a) 根据建设项目工程的特点，分别预测固定声源和移动声源对场界（或边界）、声环境保护目标的噪声贡献值，进行叠加后作为最终的噪声贡献值。
- b) 根据评价工作等级要求，给出相应的预测结果。

C.5.4 预测模式

依据声源的特征，选择相应的预测计算模式，详见附录 B。

C.6 敏感建筑建设项目声环境影响预测

C.6.1 预测参数

a) 工程参数

给出敏感建筑建设项目（如学校、医院、居民区、科研单位等）的地点、规模、平面布置图等，明确属于建设项目的敏感建筑物的位置、名称、范围等参数。

b) 声源参数

1) 建设项目声源

对建设项目的空调、冷冻机房、冷却塔，供水、供热，通风机，停车场，车库等设施进行分析，确定主要声源的种类、源强及其位置。

2) 外环境声源

对建设项目周边的机场、铁路、公路、航道、工厂等进行分析，给出外环境对建设项目有影响的主要声源的种类、源强及其位置。

C.6.2 声传播途径分析

以表格形式给出建设项目声源和预测点（包括属于建设项目的敏感建筑物和建设项目周边的敏感建筑物）间的坐标、距离、高差，以及外环境声源和预测点（属于建设项目的敏感建筑物）之间的坐标、距离、高差，分别分析两部分声源和预测点之间的传播路径，机场周围敏感建筑物应分析预测点

与飞行航迹之间的水平距离、飞越高度或接近点高差等信息。

C.6.3 预测内容

- a) 敏感建筑建设项目声环境影响预测应包括建设项目声源对项目及外环境的影响预测和外环境（如周边公路、铁路、机场、工厂等）对敏感建筑建设项目的环境影响预测两部分内容。
- b) 分别计算建设项目主要声源对属于建设项目的敏感建筑和建设项目周边的敏感目标的噪声影响，同时计算外环境声源对属于建设项目的敏感建筑的噪声影响，属于建设项目的敏感建筑所受的噪声影响是建设项目主要声源和外环境声源影响的叠加（外环境主要声源为机场噪声影响的，可分别考虑建设项目声源和机场噪声影响）。
- c) 根据评价工作等级要求，给出相应的预测结果。

C.6.4 预测模式

根据不同声源的特点，选择相应的模式进行计算，详见附录 B。

附录 D
(资料性附录)
报告书图表要求

D.1 噪声源调查表

表 D.1 工业企业噪声源强调查清单（室外声源）

| 序号 | 声源名称 | 型号 | 空间相对位置/m | | | 声源源强（任选一种） | | 声源控制措施 | 运行时段 |
|----|------|-----|----------|---|---|-----------------------|------------|--------|------|
| | | | X | Y | Z | （声压级/距声源距离）/（dB(A)/m） | 声功率级/dB(A) | | |
| 1 | 1#设备 | XXX | | | | 80/3 | 85 | | |

表 D.2 工业企业噪声源强调查清单（室内声源）

| 序号 | 建筑物名称 | 声源名称 | 型号 | 声源源强（任选一种） | | 声源控制措施 | 空间相对位置/m | | | 距室内边界距离/m | 室内边界声级/dB(A) | 运行时段 | 建筑物插入损失/dB(A) | 建筑物辐射源强 | |
|----|-------|------|-----|-----------------------|------------|--------|----------|-----|---|-----------|--------------|------|---------------|-----------|--------|
| | | | | （声压级/距声源距离）/（dB(A)/m） | 声功率级/dB(A) | | X | Y | Z | | | | | 声压级/dB(A) | 建筑物外距离 |
| 1 | 1#车间 | 1#设备 | XXX | 80/3 | 85 | 隔声罩 | -164 | 142 | 9 | | 90 | | 15 | 75 | 1m |

表 D.3 公路/城市道路噪声源强调查清单

| 路段名称 | 车型 | 近期 | | | | | | 中期 | | | | | | 远期 | | | | | |
|------|-----|-----|-----------|-----------|-----|-----------|-----------|-----|-----------|-----------|-----|-----------|-----------|-----|-----------|-----------|-----|-----------|-----------|
| | | 昼间 | | | 夜间 | | | 昼间 | | | 夜间 | | | 昼间 | | | 夜间 | | |
| | | 车流量 | 车速/(km/h) | 源强值/dB(A) | 车流量 | 车速/(km/h) | 源强值/dB(A) | 车流量 | 车速/(km/h) | 源强值/dB(A) | 车流量 | 车速/(km/h) | 源强值/dB(A) | 车流量 | 车速/(km/h) | 源强值/dB(A) | 车流量 | 车速/(km/h) | 源强值/dB(A) |
| 路段 1 | 大型车 | | | | | | | | | | | | | | | | | | |

| | | | | | | | | | | | | | | | | | | | |
|-------|-----|--|--|--|--|--|--|--|--|--|--|--|--|--|--|--|--|--|--|
| | 中型车 | | | | | | | | | | | | | | | | | | |
| | 小型车 | | | | | | | | | | | | | | | | | | |
| | 大型车 | | | | | | | | | | | | | | | | | | |
| | 中型车 | | | | | | | | | | | | | | | | | | |
| | 小型车 | | | | | | | | | | | | | | | | | | |

表 D.4 铁路/城市轨道交通噪声源强调查清单

| | 车速 | 线路形式 (桥梁/路堤/路堑) | 无砟/有砟轨道 | 有缝/无缝 | 防撞墙高出轨面高度 | 噪声源强值 |
|-------|----|--------------------|---------|-------|-----------|-------|
| 车型 1 | | | | | | |
| 车型 2 | | | | | | |
| | | | | | | |

表 D.5 铁路/城市轨道交通车流量

| 设计年度 | 区段 | 昼夜车流量比 | 列车对数/(对/日) | | |
|-------|-------|--------|------------|------|-------|
| | | | 车型 1 | 车型 2 | |
| 近期 | 区段 1 | | | | |
| | 区段 2 | | | | |
| | | | | | |
| 远期 | 区段 1 | | | | |
| | 区段 2 | | | | |
| | | | | | |
| | 区段 1 | | | | |
| | 区段 2 | | | | |

| 设计年度 | 区段 | 昼夜车流量比 | 列车对数/（对/日） | | |
|------|-------|--------|------------|------|-------|
| | | | 车型 1 | 车型 2 | |
| | | | | | |

表 D.6 机场航空器噪声源调查清单

| 分类 | 航空器型号 | 发动机 | | | 机型噪声适航阶段代号 ¹ |
|----|-------|-----|----|----|-------------------------|
| | | 类型 | 型号 | 数量 | |
| A | 机型 1 | | | | |
| | 机型 2 | | | | |
| | ... | | | | |
| B | 机型 1 | | | | |
| | 机型 2 | | | | |
| | ... | | | | |
| C | 机型 1 | | | | |
| | 机型 2 | | | | |
| | ... | | | | |
| D | 机型 1 | | | | |
| | 机型 2 | | | | |
| | | | | | |
| E | 机型 1 | | | | |
| | 机型 2 | | | | |

| | | | | | |
|---|------|--|--|--|--|
| | ... | | | | |
| F | 机型 1 | | | | |
| | 机型 2 | | | | |
| | ... | | | | |

注：按照中国民用航空局《航空器型号和适航合格审定噪声规定》（CCAR-36-R1）航空器噪声适航要求，给出项目设计机型的噪声适航阶段代号。

D.2 声环境保护目标调查表

表 D.7 工业企业声环境保护目标调查表

| 序号 | 声环境保护目标名称 | 空间相对位置/m | | | 距厂界最近距离/m | 方位 | 执行标准/功能区类别 | 声环境保护目标情况说明（介绍声环境保护目标建筑结构、朝向、楼层、周围环境情况） |
|----|-----------|----------|----|---|-----------|----|------------|---|
| | | X | Y | Z | | | | |
| | | -66 | 99 | 2 | | | | |

表 D.8 公路、城市道路声环境保护目标调查表

| 序号 | 声环境保护目标名称 | 所在路段 | 里程范围 | 线路形式 | 方位 | 坡度 | 声环境保护目标地面与路面高差/m | 距道路边界距离/m | 距道路中心线距离/m | 评价范围不同功能区受影响户数/户 | | 环境特征 |
|----|-----------|------|------|------|----|----|------------------|-----------|------------|------------------|----|------|
| | | | | | | | | | | X类 | X类 | |
| | | | | | | | | | | | | |

表 D.9 铁路、城市轨道交通声环境保护目标调查表

| 序号 | 声环境保护目标名称 | 行政区划 | 线路类型 | 里程范围 | 与线路位置关系（左/右） | 距外轨中心线水平距离 | 轨面与声环境保护目标地面高差 | 功能区划 | 不同功能区户数/户 | | 声环境保护目标情况说明（介绍声环境保护目标建筑结构、朝向、楼层、周围环境情况） |
|----|-----------|------|------|------|--------------|------------|----------------|------|-----------|----|---|
| | | | | | | | | | X类 | X类 | |
| | | | | | | | | | | | |

表 D.10 机场声环境保护目标调查表

| 序号 | 声环境保护目标名称 | 所属行政区划 | | 声环境保护目标坐标 | | | 声环境保护目标类型 | 声环境保护目标规模 |
|----|-----------|--------|-------|-------------|---------------------|-----------|-----------|-----------|
| | | 所属乡(镇) | 所属行政村 | 代表点距离跑道端头距离 | 代表点距离跑道中心线及延长线的垂直距离 | 与跑道中心点的高差 | | |
| | | | | | | | | |

注 1: 应明确跑道一端为声环境保护目标坐标的原点, 并确定正负方向; 确定跑道两侧的正负方向。
 注 2: 声环境保护目标代表点位置建议选取受机场航空器噪声影响最严重处, 一般为声环境保护目标距离跑道端和跑道及其延长线的最近处。
 注 3: 对于场址与周边声环境保护目标高差较大, 地形条件明显影响噪声传播条件的项目, 应考虑声环境保护目标与跑道的高差。

D.3 声环境保护目标噪声预测结果表

表 D.11 工业企业声环境保护目标噪声预测结果与达标分析表

| 序号 | 声环境保护目标名称 | 噪声背景值/dB | | 噪声现状值/dB | | 噪声标准/dB | | 噪声贡献值/dB | | 噪声预测值/dB | | 与现状差值/dB | | 较现状增量/dB | | 超标和达标情况 | |
|----|-----------|----------|----|----------|----|---------|----|----------|----|----------|----|----------|----|----------|----|---------|----|
| | | 昼间 | 夜间 | 昼间 | 夜间 | 昼间 | 夜间 | 昼间 | 夜间 | 昼间 | 夜间 | 昼间 | 夜间 | 昼间 | 夜间 | 昼间 | 夜间 |
| | | | | | | | | | | | | | | | | | |

表 D.12 公路、城市道路预测点噪声预测结果与达标分析表

| 序号 | 声环境保护目标名称 | 预测点与声源高差/m | 功能区类别 | 时段 | 标准值/dB | 背景值/dB | 现状值/dB | 运营近期 | | | | 运营中期 | | | | 运营远期 | | | |
|----|-----------|------------|-------|----|--------|--------|--------|--------|--------|----------|---------|--------|--------|----------|---------|--------|--------|----------|---------|
| | | | | | | | | 贡献值/dB | 预测值/dB | 较现状增量/dB | 超标和达标情况 | 贡献值/dB | 预测值/dB | 较现状增量/dB | 超标和达标情况 | 贡献值/dB | 预测值/dB | 较现状增量/dB | 超标和达标情况 |
| | | | | | | | | | | | | | | | | | | | |

表 D.13 铁路、城市轨道交通声环境保护目标噪声预测结果与达标分析表

| 序号 | 声环境保护目标名称 | 线路形式 | 相对距离/m | | 预测点编号 | 预测点位置 | 源强 L_{p0} | 列车速度 | 线路、轨道条件 | 运营时期 | 贡献值/dB(A) | | 预测值/dB(A) | | 标准值/dB(A) | | 超标量/dB(A) | | 增量/dB(A) | 超标原因 | |
|----|-----------|------|--------|----|-------|-------|-------------|------|---------|------|-----------|----|-----------|----|-----------|----|-----------|----|----------|------|--|
| | | | 水平 | 垂直 | | | | | | | 昼间 | 夜间 | 昼间 | 夜间 | 昼间 | 夜间 | 昼间 | 夜间 | | | |
| | | | | | | | | | | 初期 | | | | | | | | | | | |
| | | | | | | | | | | 近期 | | | | | | | | | | | |
| | | | | | | | | | | 远期 | | | | | | | | | | | |

表 D.14 机场项目声环境保护目标噪声预测结果表

| 声环境保护目标名称 | 现状年 ² WECPNL 值 | 建设目标年 WECPNL 值 | 噪声增量 ³ (WECPNL dB) | 远期目标年 WECPNL 值 | 噪声增量 ⁴ (WECPNL dB) |
|-----------|------------------------------|-------------------|----------------------------------|-------------------|----------------------------------|
| 标准限值 | ≤70dB (≤75dB) | ≤70dB (≤75dB) | — | ≤70dB (≤75dB) | — |

注 1: 环境保护目标预测值应为声环境保护目标代表点位置的预测值, 建议选取受机场航空器噪声影响最严重处预测值。
 注 2: 现状年为距离与评价期最近的一个自然年(改扩建机场项目需填写)。
 注 3: 建设目标年噪声增量为相对于现状年噪声值的增量(改扩建机场项目需填写)
 注 4: 远期目标年噪声增量为相对于建设目标年噪声值的增量。

D.15 机场航空器噪声影响面积结果表/km²

| 声级包络面积/dB | ≥70 | ≥75 | ≥80 | ≥85 | ≥90 |
|-----------|-------|-------|-------|-------|-----|
| 建设目标年 | | | | | |
| 远期目标年 | | | | | |
| 增幅 | | | | | |
| 声级范围面积/dB | 70~75 | 75~80 | 80~85 | 85~90 | >90 |
| 建设目标年 | | | | | |

| | | | | | |
|-------|--|--|--|--|--|
| 远期目标年 | | | | | |
| 增幅 | | | | | |

D.4 固定源排污许可信息表

表 D.16 固定源排污许可信息表

| 序号 | 生产工艺 | 生产设施编号 | 生产设施名称 | 额定功率/kW | 生产设备数量 | 防治措施信息 | |
|----|------|--------|--------|---------|--------|--------|------|
| | | | | | | 措施名称 | 降噪效果 |
| | | | | | | | |

D.5 噪声预测参数清单表

表 D.17 工业企业噪声预测参数表

| 参数 | 取值 |
|------|----|
| 风速 | |
| 温度 | |
| 相对湿度 | |

注：采用声学计算软件进行预测的建设项目，应明确参数取值。

表 D.18 机场航空器噪声预测参数一览表

| 预测参数 | | 备注 |
|------|---------------------|--|
| 跑道参数 | 跑道数量、构型及方向、相对位置关系描述 | 跑道数量：3；跑道构型：平行跑道（东西向布设）； 相对位置关系（新建）：以自北向南为序，分别为跑道1、跑道2及跑道3，以跑道1为参照，跑道2西端与跑道1西端平齐，与跑道1间距为760m；跑道3西端相对跑道1西端向东错开 单跑道机场不需描述相对位置关系，扩建机场按照扩建后规模填写，新增跑道扩建项目以现状跑道为参照描述相对位置关系 |

| | | | | | | | | |
|---------|-------------------------|-------------------|------------------------|------------|-------------|------------|--------------------------------------|-----|
| 跑道工程参数 | 长度/m | | 500m, 与跑道 1 间距为 1760m。 | | | | 多跑道机场按照“跑道 1”, “跑道 2”, “跑道.....”分别给出 | |
| | 宽度/m | | | | | | | |
| | 标高/m | | | | | | | |
| | 中心点经纬度坐标 (WGS84 坐标系) | 经度 (度, 分, 秒) | | | | | | |
| | | 纬度 (度, 分, 秒) | | | | | | |
| | 跑道方位 | 跑道真方向/ (°) | | | | | | |
| | | 磁差/ (°) | | | | | | |
| 跑道编号 | | | | | | | | |
| 航空业务量参数 | 年飞行架次数 | | | | | | | |
| | 日均飞行架次 | | | | | | | |
| | 机型组合比例/% | | A 类 | B 类 | C 类 | D 类 | E 类 | F 类 |
| 飞行参数 | 飞行程序相关参数 | 平均起飞爬升梯度/% | | | | | | |
| | | 平均进近梯度/% | | | | | | |
| | | 起飞航迹第一转弯点前直线距离/km | | | | | | |
| | | 转弯半径/km | | | | | | |
| | 机场运行参数 | 起飞架次昼夜比例/% | | 7:00~19:00 | 19:00~22:00 | 22:00~7:00 | | |
| | | 降落架次昼夜比例/% | | 7:00~19:00 | 19:00~22:00 | 22:00~7:00 | | |

| | | | |
|--------|----------------------|-----------------|--|
| | 跑道起降量分配比例 | XX号跑道起飞占全场起飞量比例 | 以全场起降架次总量为100%，单跑道机场4项总和应为100%，双跑道机场按照“跑道1”，“跑道2”分别给出不同方向的起飞和降落架次（共8项）占全场总起降量的比例，以此类推。 |
| | | XX号跑道起飞占全场降落量比例 | |
| | | YY号跑道起飞占全场起飞量比例 | |
| | | YY号跑道起飞占全场降落量比例 | |
| 气象参数 | 年均温度/℃ | | |
| | 年均湿度/% | | |
| | 年均气压/mmHg | | |
| | 年均风速/(m/s) | | |
| 地面参数 | 地面类型（坚实地面，疏松地面，混合地面） | | |
| 替代机型参数 | 机型1：（C919） | | |
| | 机型2：（型号） | | |

D.6 噪声控制措施及投资表

表 D.19 工业企业噪声控制措施及投资表

| 噪声控制措施名称 | 噪声控制措施规模 | 噪声控制措施效果 | 噪声控制措施投资/万元 |
|----------|----------|----------|-------------|
| | | | |

表 D.20 公路/铁路/城市轨道交通噪声控制措施及投资表

| 序号 | 声环境保护目标名称 | 里程范围 | 距离路中心线/m | 高差/m | 背景噪声值/dB | | 噪声预测值/dB | | 营运期超标量/dB | | 受影响户数/户 | | 噪声控制措施投资 | | 降噪效果 |
|----|-----------|------|----------|------|----------|----|----------|----|-----------|-----|---------|-----|----------|----|------|
| | | | | | 昼间 | 夜间 | 昼间 | 夜间 | X类区 | X类区 | X类区 | X类区 | 类型 | 规模 | |
| | | | | | | | | | | | | | | | |

表 D.21 机场噪声控制措施分类投资表

| 噪声措施类型 | 规模 | 噪声控制措施投资/万元 |
|--------|----|-------------|
| 声屏障 | | |
| 隔声门、窗 | | |
| …… | | |
| 合计 | | |

附录 E

(资料性附录)

建设项目声环境影响评价自评估表

| 工作内容 | | 评估项目 | | | | | |
|---------------------------|---------|------------|--------|-------------|--------------|--------|-------|
| 评价等级与范围 | 评价等级 | 一级□ | | | 二级□ | | |
| | 评价范围 | 200m□ | >200m□ | | <200m□ | | |
| 评价因子 | 评价因子 | 等效连续 A 声级□ | | 最大 A 声级□ | 计权等效连续感觉噪声级□ | | |
| 评价标准 | 评价标准 | 国家标准□ | | 地方标准□ | | 国外标准□ | |
| 现状评价 | 环境功能区 | 0 类区 | 1 类区 | 2 类区 | 3 类区 | 4a 类区 | 4b 类区 |
| | 评价年度 | 初期 | | 近期 | 中期 | | 远期 |
| | 现状评价方法 | 现场实测法□ | | 现场实测加模型计算法□ | | 模型估算法□ | |
| | 现状评价 | 达标百分比 | | | | | |
| 噪声源调查 | 噪声源调查方法 | 现场实测□ | | 已有资料□ | | 研究成果□ | |
| 声环境影响预测与评价 | 预测模型 | 导则推荐模型□ | | | 其他□_____ | | |
| | 预测范围 | 200m□ | >200m□ | | <200m□ | | |
| | 预测因子 | 等效连续 A 声级□ | | 最大 A 声级□ | 计权等效连续感觉噪声级□ | | |
| | 厂界噪声贡献值 | 达标□ | | | 不达标□ | | |
| | 敏感点处噪声值 | 达标□ | | | 不达标□ | | |
| 环境监测计划 | 污染源监测 | 厂界监测□ | | 固定位置监测□ | 自动监测□ | 手动监测□ | 无监测□ |
| | 环境质量监测 | 监测因子：() | | | 监测点位数 () | | 无监测□ |
| 评价结论 | 环境影响 | 可以接受□ | | | 不可以接受□ | | |
| 注：“□”为勾选项，可√；“()”为内容填写项； | | | | | | | |